



hesse+co
blechpower
maschinen und werkzeuge

70
1947 – 2017

Hydraulische Schwenkbiegemaschinen HESSE
hydraulic folding machines HESSE



HESSE AMH / AMH-K



■ Mod. AMH 3145 mit optionaler **Schneider** Touchscreen Steuerung / mod. AMH 3145 with optional **Schneider** touchscreen control



■ AMH-K Werkzeugsegmentierung / AMH-K tool segmentation



■ Optionale **Schneider** Touchscreen Steuerung

■ optional **Schneider** touchscreen control

Standardausführung

- hydraulischer Antrieb
- NC Steuerung für Biegewinkelvorwahl
- manueller Hinteranschlag 600 mm
- durchgehendes Werkzeug 45° (Mod. AMH)
- geteiltes Oberwerkzeug mit Schnellwechselhalter 45° (Mod. AMH-K)
- Vorsatzwinkel
- schwenkende Bewegung des Oberbalkens
- Maschine und Ausrüstung entsprechend den CE-Vorschriften

Optionen

- 2 Achsen NC Steuerung **Schneider** 7" Touchscreen inkl. motorischem Hinteranschlag 800 mm oder 1.250 mm, 50 Winkel- und Hinteranschlagswerte speicherbar.

standard equipment

- hydraulic driven
- NC control for bending angle
- manual back gauge 600 mm
- straight tools 45° (mod. AMH)
- segmented upper tool with quick clamping device 45° (AMH-K)
- bending angle bar
- swinging movement of upper beam
- machine and equipment in conformity with CE-regulations

optional equipment

- 2 axes NC control **Schneider** 7" touchscreen incl. motorized back gauge 800 mm or 1.250 mm, 50 angle- and back gauge values storable.

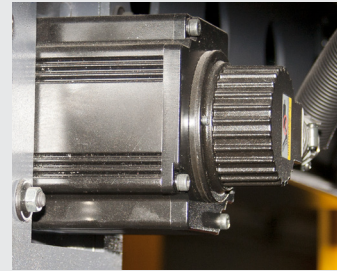
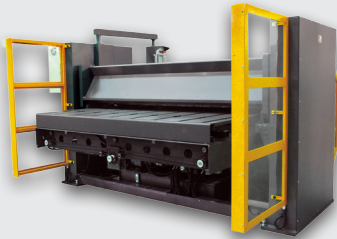
Allgemeine Funktionen / general features

AC Servo NC Hinteranschlag (Option)

Ein optionaler AC Servo getriebener Hinteranschlag arbeitet schnell und fixiert präzise die Endposition.

AC servo Nc back gauge (option)

An optional AC Servo drive moves the back gauge quickly and accurately fixes the position.



CE Konform

CE konforme Sicherheit: Beidseitig vorne und hinten montierte Lichtschranken schützen den Benutzer.

CE conformity

CE Approved safety: Front/Rear both sides installed safety guards and infrared sensors protect the operator.

Hydraulischer Klemmdruck

Vorderseitig bedienbare Einstellung des hydraulischen Klemmdrucks. Dies schützt die Oberfläche von empfindlichen Blechen beim Biegevorgang.

hydraulic clamping pressure

Front sided remote control of hydraulic clamping pressure adjustment. This helps to protect the workpiece face of damageable sheets during the bending process.



Klemmwangenspalt

Mit dem Handrad kann der Benutzer den Abstand zwischen Klemmbalken und Werkstück variieren. Der Einstellbereich liegt zwischen 0 mm und 6 mm je nach Biegekapazität. Diese Funktion schützt die Oberfläche des Bleches vor Schäden durch zu starken Klemmdruck.

clamping beam gap

Using the handwheel, the operator can adjust the gap between the clamping beam and the workpiece, available distances are from 0 mm to 6 mm, depending on the capacity of the machine. This function protects the workpiece surface from damages by excessive clamping force.

Biegewangenspalt

Durch drehen dieser Skala, kann der Benutzer den Abstand zwischen Biegebalken und Werkstück einstellen. Der Einstellbereich liegt zwischen 0 mm und 6 mm, je nach Biegekapazität der Maschine. Diese Funktion ermöglicht einen genauen Biegeradius am Werkstück, gleichzeitig schützt sie die Klemmfinger vor Absplinterungen.

bending beam gap

Turning this dial, the operator can adjust the gap between the bending leaf and the workpiece, available distances are from 0 mm to 6 mm depending on the machine capacity. This feature achieves an accurate radius on the workpiece, at the same time it also protects the clamping fingers from chipping.



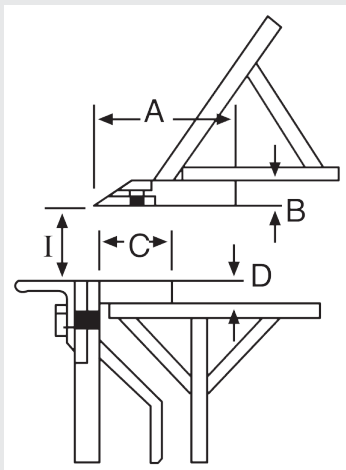
Technische Daten / technical details AMH / AMH-K

AMH / AMH-K		2025	2035	2045	2065	2525	2535	2545	2565	3125	3135
Biegeleistung / bending capacity	Baustahl / mild steel	2,5	3,5	4,5	6,5	2,5	3,5	4,5	6,5	2,5	3,5
	Edelstahl / stainless steel	1,6	2,5	3,0	4	1,6	2,5	3,0	4,5	1,2	2,5
Biegelänge / bending length	mm	2.035	2.035	2.035	2.035	2.540	2.540	2.540	2.540	3.100	3.100
Biegewinkel / bending angle	°	0-135	0-135	0-135	0-135	0-135	0-135	0-135	0-135	0-135	0-135
Balken Einstellung / beam adjustment	mm	25	25	25	25	25	25	25	25	25	25
Min. Retourbiegung / min. reverse bend	mm	15	25	30	35	15	25	30	35	15	25
Motorleistung / motor power	kW	2,2	3,7	5,5	7,4	2,2	3,7	5,5	7,4	2,2	3,7
Länge / length	mm	3.000	3.000	3.300	3.300	3.850	3.850	3.900	3.900	4.300	4.300
Breite / width	mm	1.100	1.100	1.550	1.550	1.700	1.700	1.700	1.750	1.770	1.770
Höhe / height	mm	1.750	1.750	1.900	1.900	1.800	1.860	1.900	2.050	1.890	1.890
Gewicht / weight	AMH	1.950	2.200	3.050	3.550	3.200	3.700	4.900	6.000	3.700	4.220
	AMH-K	2.100	2.450	3.200	3.710	3.400	3.900	5.100	6.200	4.000	4.520

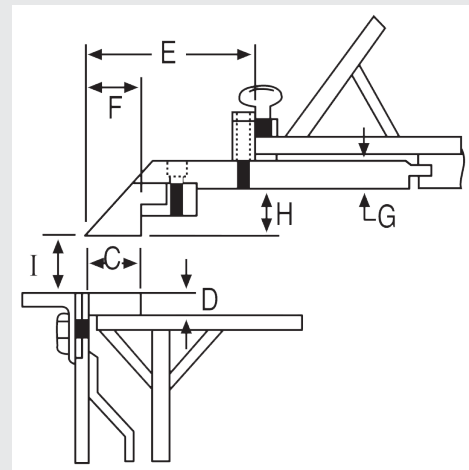
AMH / AMH-K		3145	3165	3720	3735	3745	3765	4020	4035	4045	4065
Biegeleistung / bending capacity	Baustahl / mild steel	4,5	6,5	2,0	3,5	4,5	6,5	2,0	3,5	4,5	6,5
	Edelstahl / stainless steel	3,0	4,0	1,2	2,5	3,0	4,5	1,2	2,5	3,0	4,5
Biegelänge / bending length	mm	3.100	3.100	3.710	3.710	3.710	3.710	4.010	4.010	4.010	4.010
Biegewinkel / bending angle	°	0-135	0-135	0-135	0-135	0-135	0-135	0-135	0-135	0-135	0-135
Balken Einstellung / beam adjustment	mm	25	25	25	25	25	25	25	25	25	25
Min. Retourbiegung / min. reverse bend	mm	30	35	25	30	35	40	25	30	35	40
Motorleistung / motor power	kW	5,5	7,4	2,2	3,7	5,5	7,4	2,2	3,7	5,5	7,4
Länge / length	mm	4.500	4.500	5.200	5.200	5.300	5.300	5.600	5.600	5.600	5.600
Breite / width	mm	1.750	1.750	1.750	1.750	1.750	1.750	1.750	1.800	1.800	1.800
Höhe / height	mm	1.950	2.050	1.950	1.950	2.050	2.050	2.050	2.050	2.100	2.150
Gewicht / weight	AMH	5.200	6.800	4.850	5.150	6.650	7.650	4.600	6.100	7.600	8.400
	AMH-K	5.500	7.100	5.200	5.500	7.000	8.000	5.000	6.500	8.000	8.800

Werkzeugabmessungen / tool dimensions AMH / AMH-K

Mod.	AMH 2025	AMH-K 2025	AMH 2035	AMH-K 2035	AMH 2045	AMH-K 2045	AMH 2065	AMH-K 2065	AMH 2525	AMH-K 2525
A mm	100		138		138		138		100	
B mm	30		34		34		34		30	
C mm	50	50	50	50	50	50	50	50	50	50
D mm	23	23	23	23	23	23	23	23	23	23
E mm		150		150		150		150		150
F mm		50		73		73		73		50
G mm		30		36,5		36,5		36,5		30
H mm		33		48		48		48		33
I mm	100	100	100	100	100	100	100	100	100	100



■ AMH

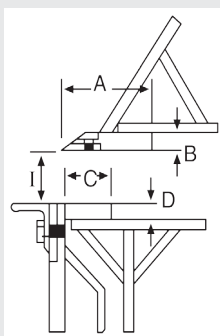


■ AMH-K

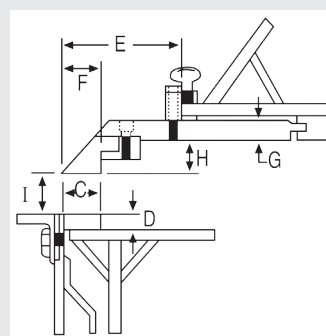
Mod.	AMH 2535	AMH-K 2535	AMH 2545	AMH-K 2545	AMH 2565	AMH-K 2565	AMH 3125	AMH-K 3125	AMH 3135	AMH-K 3135
A mm	138		138		138		100		138	
B mm	34		34		34		30		34	
C mm	50	50	50	50	50	50	50	50	50	50
D mm	23	23	23	23	23	23	23	23	23	23
E mm		150		150		150		150		150
F mm		73		73		73		50		73
G mm		36,5		36,5		36,5		30		36,5
H mm		48		48		48		33		48
I mm	100	100	100	100	100	100	100	100	100	100

Werkzeugabmessungen / tool dimensions AMH / AMH-K

Mod.	AMH 3145	AMH-K 3145	AMH 3165	AMH-K 3165	AMH 3720	AMH-K 3720	AMH 3735	AMH-K 3735	AMH 3745	AMH-K 3745
A mm	138		138		100		138		138	
B mm	34		34		30		34		34	
C mm	50	50	50	50	50	50	50	50	50	50
D mm	23	23	23	23	23	23	23	23	23	23
E mm		150		150		150		150		150
F mm		73		73		50		73		73
G mm		36,5		36,5		30		36,5		36,5
H mm		48		48		33		48		48
I mm	100	100	100	100	100	100	100	100	100	100



■ AMH

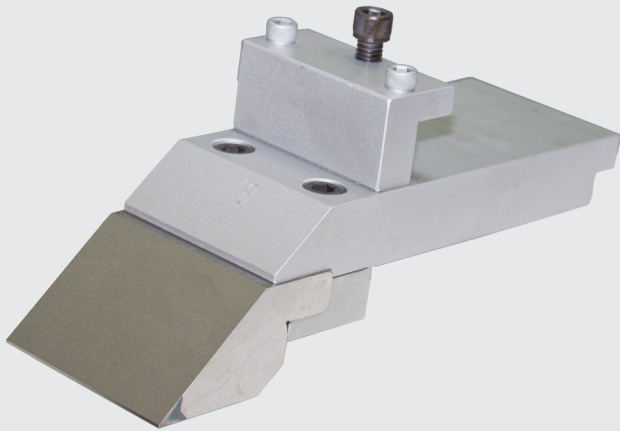


■ AMH-K

Mod.	AMH 3765	AMH-K 3765	AMH 4020	AMH-K 4020	AMH 4035	AMH-K 4035	AMH 4045	AMH-K 4045	AMH 4065	AMH-K 4065
A mm	138		100		138		138		138	
B mm	34		30		34		34		34	
C mm	50	50	50	50	50	50	50	50	50	50
D mm	23	23	23	23	23	23	23	23	23	23
E mm		150		150		150		150		150
F mm		73		50		73		73		73
G mm		36,5		30		36,5		36,5		36,5
H mm		48		33		48		48		48
I mm	100	100	100	100	100	100	100	100	100	100

Werkzeugsegmentierung / tool segmentation AMH-K

AMH-K	2025/2035/2045/2065	2525/2535/2545/2565	3120/3135/3145/3165	3720/3735/3745/3765	4020/4035/4045/4065
30 mm Stück / piece	1	1	1	1	1
35 mm Stück / piece	1	1	1	1	1
40 mm Stück / piece	1	1	1	1	1
45 mm Stück / piece	1	1	1	1	1
50 mm Stück / piece	2	2	1	2	2
75 mm Stück / piece	6	6	8	10	10
100 mm Stück / piece	6	8	8	12	12
150 mm Stück / piece	5	7	10	10	12



■ Werkzeugsegment AMH-K / tool segment AMH-K



■ Standard NC Steuerung / standard NC control



■ Biegemuster / bending samples



■ Biegemuster / bending samples



■ Oberwerkzeugentnahme V-AMH / upper tool removal V-AMH



■ Unterwerkzeugentnahme V-AMH (Option)
/ lower tool removal V-AMH (option)

HESSE V-AMH

Mit hohem Rehfußwerkzeug / with tall goose neck tool



■ Mod. V-AMH mit optionaler **Schneider** Touchscreen Steuerung / mod. V-AMH with optional **Schneider** touchscreen control

Standardausführung

- hydraulischer Antrieb
- NC Steuerung für Biegewinkelvorwahl
- manueller Hinteranschlag 600 mm
- geteiltes hohes Rehfußwerkzeug 30° mit Schnellwechselhalter
- Vorsatzschiene 6 mm
- vertikale Bewegung des Oberbalkens
- Maschine und Ausrüstung entsprechend den CE-Vorschriften

standard equipment

- hydraulic driven
- NC control for bending angle
- manual back gauge 600 mm
- segmented tall goose neck tool 30° with quick clamping device
- attachment rail 6 mm
- vertical movement of upper beam
- machine and equipment in conformity with CE-regulations

Optionen

- 2 Achsen NC Steuerung **Schneider** 7" Touchscreen inkl. motorischem Hinteranschlag 800 mm oder 1.250 mm, 50 Winkel- und Hinteranschlagswerte speicherbar.

optional equipment

- 2 axes NC control **Schneider** 7" touchscreen incl. motorized back gauge 800 mm or 1.250 mm, 50 angle- and back gauge values storable.

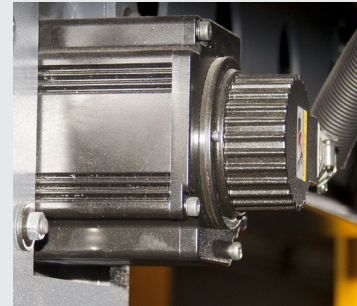
Allgemeine Funktionen / general features

AC Servo NC Hinteranschlag (Optional)

Ein optionaler AC Servo getriebener Hinteranschlag arbeitet schnell und fixiert präzise die Endposition.

AC servo Nc back gauge (optional)

An optional AC Servo drive moves the back gauge quickly and accurately fixes the position.



CE Konform

CE konforme Sicherheit: Beidseitig vorne und hinten montierte Lichtschranken schützen den Benutzer.

CE conformity

CE Approved safety: Front/Rear both sides installed safety guards and infrared sensors protect the operator.

Hydraulischer Klemmdruck

Vorderseitig bedienbare Einstellung des hydraulischen Klemmdrucks. Dies schützt die Oberfläche von empfindlichen Blechen beim Biegevorgang.

hydraulic clamping pressure

Front sided remote control of hydraulic clamping pressure adjustment. This helps to protect the workpiece face of damageable sheets during the bending process.



Biegewangenspalt

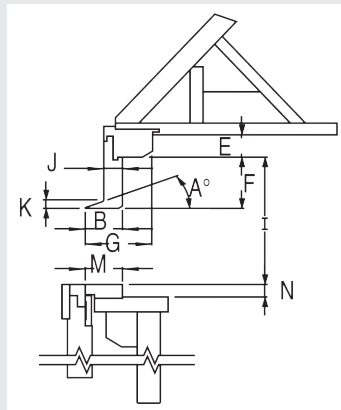
Durch drehen dieser Skala, kann der Benutzer den Abstand zwischen Biegebalken und Werkstück einstellen. Der Einstellbereich liegt zwischen 0 mm und 6 mm, je nach Biegekapazität der Maschine. Diese Funktion ermöglicht einen genauen Biegeradius am Werkstück, gleichzeitig schützt sie die Klemmfinger vor Absplitterungen.

bending beam gap

Turning this dial, the operator can adjust the gap between the bending leaf and the workpiece, available distances are from 0 mm to 6 mm depending on the machine capacity. This feature achieves an accurate radius on the workpiece, at the same time it also protects the clamping fingers from chipping.

Technische Daten / technical details V-AMH

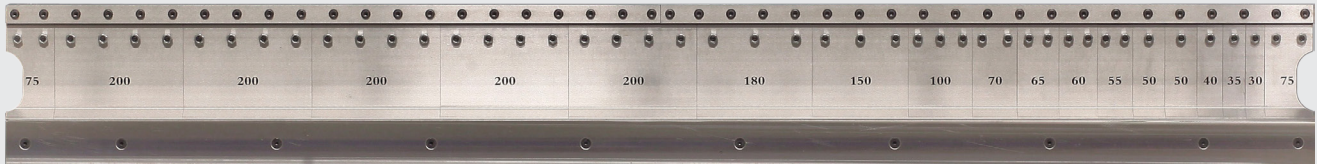
V-AMH		2035	2535	3135
Biegeleistung / bending capacity	Baustahl / mild steel	3,5	3,5	3,5
	Edelstahl / stainless steel	2,5	2,5	2,5
Biegelänge / bending length	mm	2.035	2.540	3.100
Biegewinkel / bending angle	°	0-135	0-135	0-135
Klemmwangenöffnung / max. opening height	mm	300	300	300
Werkzeughöhe / box height	mm	100	100	100
Min. Retourbiegung / min. reverse bend	mm	30	30	30
Motorleistung / motor power	kW	3,7	3,7	3,7
Länge / length	mm	3.000	3.850	4.300
Breite / width	mm	1.100	1.700	1.770
Höhe / height	mm	1.750	1.860	1.890
Gewicht / weight	kg	2.200	3.700	4.220



■ V-AMH

Werkzeugabmessungen / tool dimensions V-AMH

Mod.	V-AMH 2035	V-AMH 2535	V-AMH 3135
A mm	30	30	30
B mm	48	48	48
E mm	47	47	47
F mm	100	100	100
G mm	86	86	86
I mm	300	300	300
J mm	24	24	24
K mm	18	18	18
M mm	48	48	48
N mm	25	25	25



V-AMH		2035	2535	3135
200 mm	Stück / piece	5	7	10
180 mm	Stück / piece	1	1	1
150 mm	Stück / piece	1	1	1
100 mm	Stück / piece	1	2	1
75 mm Eckstück / corner part	Stück / piece	2	2	2
70 mm	Stück / piece	1	1	1
65 mm	Stück / piece	1	1	2
60 mm	Stück / piece	1	1	1
55 mm	Stück / piece	1	2	1
50 mm	Stück / piece	2	1	2
40 mm	Stück / piece	1	1	1
35 mm	Stück / piece	1	1	1
30 mm	Stück / piece	1	1	1

TÄGLICH AKTUALISIERTE LAGERLISTE UNTER www.hesse-maschinen.com

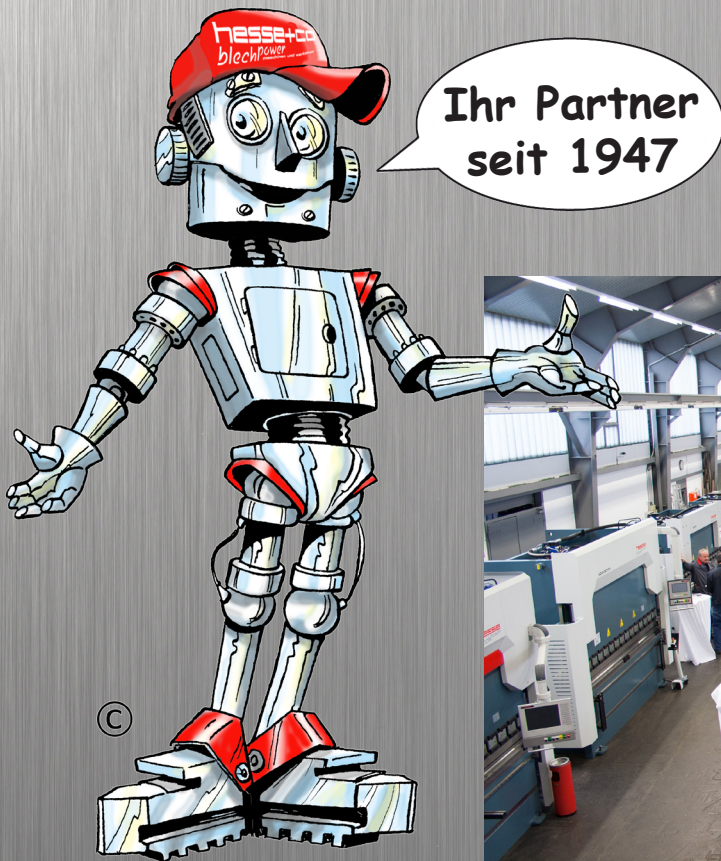
Vertrauen Sie auf 70 Jahre Erfahrung!

Die Firma HESSE+CO wurde 1947 als Hersteller von Blechbearbeitungsmaschinen gegründet. Seit 1980 sind wir auf den Handel mit neuen sowie gebrauchten Blechbearbeitungs- und Werkzeugmaschinen spezialisiert. Wir haben ständig etwa 300 Maschinen in unserer 2.000 m² großen Ausstellungshalle, die nur 20 Minuten vom internationalen Flughafen Wien entfernt ist.

Trust in 70 years of experience!

HESSE+CO was established in 1947 as a manufacturer of sheet metal working machines. Since 1980 we are specialized in dealing with new and second hand sheet metal processing machines and machine tools. We always have approximately 300 machines available in our 2.000 m² showroom, which is located only 20 minutes from the Vienna International Airport, waiting for your inspection.

www.hesse-maschinen.com



HESSE+CO Maschinenfabrik GmbH
Industriezentrum NÖ-Süd
Straße 4 - Objekt 8
A-2351 Wiener Neudorf
AUSTRIA

hesse **hesse+co**
blechpower
maschinen und werkzeuge

Technische Änderungen, Irrtum und Druckfehler vorbehalten.
Gültig bis auf Widerruf.

Tel.: +43/2236/638 70-0
Fax: +43/2236/636 62
office@hesse-maschinen.com
www.hesse-maschinen.com
www.blechpower.com