

ROLLEN- UND MESSBAHNEN



PRÄZISE

ROBUST

VIELSEITIG

WIRTSCHAFTLICH

EINFACH IM HANDLING

HUB- + ARBEITSTISCHE
HANDLING- UND HEBEGERÄTE
VERLEIMPRESSEN
UNTERTISCHKAPPSÄGEN
ROLLEN- + MESSBAHNEN

GENAU RICHTIG

Ein genauer Schnitt oder ein anderer Produktionsschritt, der präzise an der richtigen Stelle erfolgen muss, erfordern den Einsatz von Rollen- und Messbahnsystemen, die genau auf den jeweiligen Einsatz abgestimmt sind.

Sie sind notwendig, damit Bearbeitungsmaschinen erfolgreich ihre Arbeit leisten können.

Das Programm der Reinhold Beck Maschinenbau GmbH bietet unterschiedliche Versionen für die Bearbeitung von Holz, Kunststoffen, Metall oder NE-Metallen.

Neben der klassischen Rollenbahn, die der Materialzu- oder -abfuhr dient, stehen verschiedene Messsysteme zur Wahl.

Welches Messsystem – manuell oder mit hoher Automatisierung – den Vorzug erhält, ist vom jeweiligen Einsatz oder auch den Präferenzen des Anwenders abhängig.

Das EXAKT-Programm bietet Rollen- und Messbahnen in leichter Ausführung für Werkstücke mit geringem Gewicht bis hin zu verstärkter Bauart, die mühelos Lasten bis zu 450 kg/m meistert.

Technische und optische Änderungen vorbehalten.
Keine Haftung für Fehler und veränderte Bilder.

ÜBERSICHT



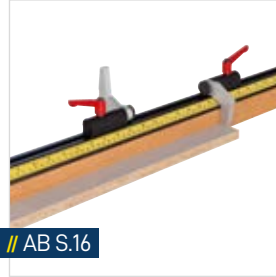
// AB S.02

STANDARD-SERIE

Robust, präzise, vielseitig.

EINSATZBEREICHE

- // Maschinenbau
- // Metallbau
- // Stahlbau
- // Holzbearbeitung
- // Zimmerei/Holzbau
- // Kunststoffbearbeitung



// AB S.16

EXAKT-F

Längenanschlagsystem, zum Nachrüsten an manuellen Bearbeitungsmaschinen.

EINSATZBEREICHE

- // Alle Branchen



// AB S.04

MES-SERIE

Stabile Stahlkonstruktion, beladbar mit Kran.

EINSATZBEREICHE

- // Maschinenbau
- // Metallbau
- // Stahlbau
- // Zimmerei/Holzbau



// AB S.18

P-SERIE

Längenanschlagsystem, zum Nachrüsten an vorhandene Rollenbahn.

EINSATZBEREICHE

- // Holzbearbeitung
- // Metallbearbeitung
- // Kunststoffbearbeitung



// AB S.06

ES-SERIE

Extra stabile Bauart, zusätzliche Ablagefläche.

EINSATZBEREICHE

- // Zimmerei
- // Holzbau
- // Holzbearbeitung
- // Metallbau



// AB S.20

ELG/DC-SERIE

Autom. Anschlag- und Positioniersystem, höchste Präzision und Wiederholgenauigkeit.

EINSATZBEREICHE

- // Zimmerei
- // Holzbau und Holzbearbeitung
- // Metallbau
- // Maschinenbau



// AB S.08

ESF-SERIE

Extra stabil und mobil, auch im Außenbereich einsetzbar.

EINSATZBEREICHE

- // Zimmerei
- // Holzbau
- // Holzbearbeitung



// AB S.22

NC-SERIE

Autom. Anschlag- und Positioniersystem, als Anschlag- und Pusher-System einsetzbar.

EINSATZBEREICHE

- // Alle Branchen



// AB S.10

HD-SERIE

Aus starkwandigen Profilrohren gefertigt, mit Kran oder Gabelstapler beladbar.

EINSATZBEREICHE

- // Metallbau
- // Stahlbau
- // Holzbau



// AB S.24

TIGERSTOP

Programmierbares Anschlag- und Positioniersystem.

EINSATZBEREICHE

- // Alle Branchen



// AB S.14

LC-SERIE

Leichte Werkstücke exakt bearbeiten, solide aus Stahlprofilen gefertigt.

EINSATZBEREICHE

- // Holzbearbeitung
- // Metallbearbeitung
- // Kunststoffbearbeitung

ROLLEN- + MESSBAHNEN

EXAKT STANDARD



TRAGLAST
300 kg
pro m Rollenbahn



ROLLENBAHNLÄNGE
1 – 10 m
+ Sonderlängen

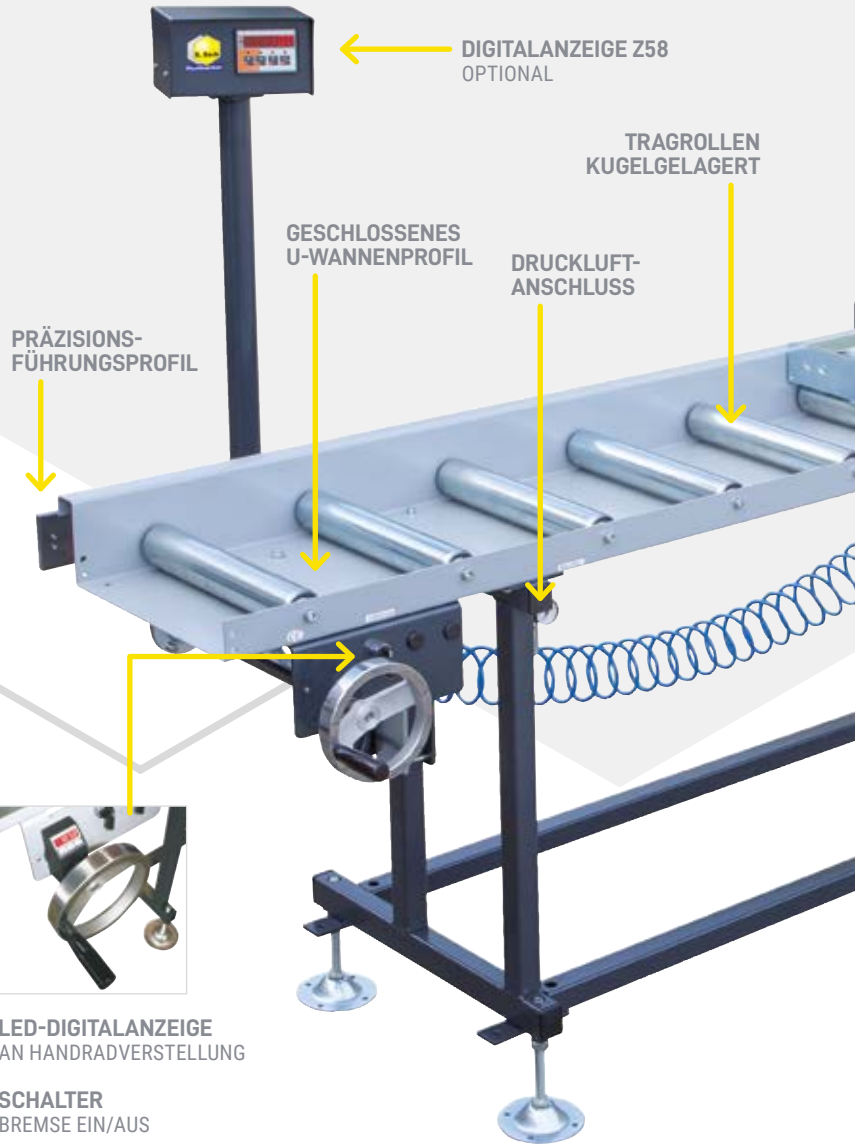


ARBEITSHÖHE
880 mm ± 60 mm

ALLROUNDER MIT BREITEM EINSATZSPEKTRUM

Die Positionierung des Anschlags erfolgt per Handrad, präzise und schnell. Über das eingestellte Maß informiert ein Display am Bedienpult oder es wird an einer auf Augenhöhe platzierten Anzeige (Option) abgelesen. Die Bauweise der Rollenbahnen ist äußerst stabil und deckt damit einen breiten Einsatzbereich ab.

Tragrollen	Stahlrohr verzinkt, Rollen-Ø 60 x 2 mm, kugelgelagert, Achs-Ø 15 mm, oder wahlweise: aus Kunststoff, Rollen-Ø 63 x 3 mm
Tragrollenabstand	250 mm
Rollenbahnbreite	300, 400, 500 mm
Nutzbare Tragrollenbreite	250, 350, 450 mm
Alle Teile pulverbeschichtet	Rollenbahnfüße: Anthrazitgrau RAL 7016 Oberteil: Silbergrau RAL 7042



LED-DIGITALANZEIGE AN HANDRADVERSTELLUNG

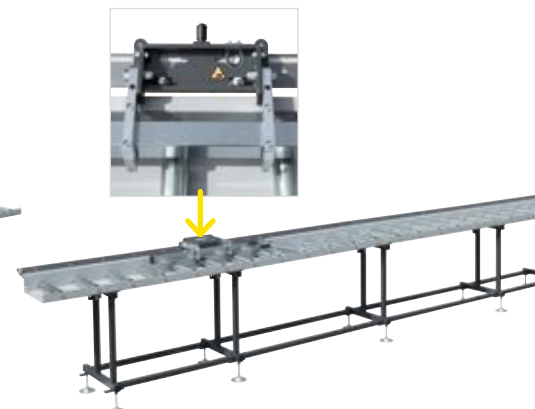
SCHALTER BREMSE EIN/AUS



EXAKT STANDARD B



EXAKT STANDARD C



EXAKT STANDARD B/KF

**STABILER MATERIAL-
ANSCHLAGWAGEN**
12-FACH KUGELGELAGERT,
MIT PNEUMATISCHER BREMSE

ANSCHLAGARM
EINSTELLBAR UND NACH
HINTEN WEGKLAPPBAR

ARBEITSHÖHE
880 MM ± 60 MM

STELLFUSS
EINSTELLBAR
± 60 MM



**ENERGIEKETTEN-
FÜHRUNG**
AB 5 M ROLLENBAHNLÄNGE

EXAKT STANDARD A

Längenmeseinrichtung mit Handradverstellung direkt am Handrad, mit digitaler LED-Maßanzeige in mm, (optional 1/10 mm-Anzeige)

Elektrischer Anschluss 230 V, 50 Hz mit Netzteil

12-fach kugelgelagerter Materialanschlagwagen mit pneumatischer Bremse, verfahrbar auf großdimensioniertem Führungsprofil

Max. Messlänge ist Bahnlänge abzügl. 450 mm

Bei Rollenbahnen über 5 m Länge wird Energiekettenführung zur Kabel und Schlauchführung eingesetzt

Messgenauigkeit ± 0,5 mm pro Meter

Mess-System Z58 mit Magnetband, Messgenauigkeit ± 0,1 mm pro Meter

EXAKT STANDARD B

Manuelles Mess-System mit mm-Skala

C-Führungsprofil und verschiebbarer Klappanschlag – einstellbar bis zum 0-Punkt

Max. Messlänge ist Bahnlänge abzügl. 260 mm

EXAKT STANDARD C

Zufuhr-/Abfuhr-Rollenbahn, ohne Skala und Anschlag mit Seitenführung

EXAKT STANDARD B/KF

Längenmeseinrichtung mit mm-Skala und Ableselupe am Anschlagwagen

Manuelles Mess-System

Präzisionsflachstahl-Führung

Messgenauigkeit ± 0,5 mm pro Meter

Anschlagwagen 6-fach kugelgelagert, leichtgängig manuell verschieb- und feststellbar

Robuster Materialanschlag hochklappbar

Max. Messlänge ist Bahnlänge abzügl. 400 mm

EXAKT STANDARD E/KF

Mit Magnetband-Messsystem und LCD-Anzeigerät am Anschlagwagen

Manuelles Mess-System mit stabiler Präzisionsflachstahl-Führung

Anschlagwagen 6-fach kugelgelagert, leichtgängig, manuell verschieb- und feststellbar

Robuster Materialanschlag hochklappbar

Messgenauigkeit ± 0,1 mm pro Meter

Max. Messlänge ist Bahnlänge abzügl. 400 mm

ZUBEHÖR // AB S.12+13: FÜR EXAKT-A

- Anschlag gefedert, fest (ART.-NR.: SZ 04)
- Anschlag gefedert bis Null (ART.-NR.: SZ 05)
- Pneum. Armrückzug (ART.-NR.: SZ 07) oder elektropneum. Armrückzug (ART.-NR.: SZ 07/1)
- Anschlag pneum. wegklappbar (ART.-NR.: SZ 08)
- Mess-System Z 58 (ART.-NR.: SZ 09), Messgenauigkeit ± 0,2 mm pro Meter
- Z 58 + Magnetband 2 m – 8 m (ART.-NR.: SZ 10 – SZ 16)
- Anschlagverlängerungsbolzen (ART.-NR.: SZ 026)
- Anschlagverlängerung (ART.-NR.: SZ 34)

ZUBEHÖR // AB S.12+13:

FÜR EXAKT STANDARD ALLE VERSIONEN

- Abdeckblech (ART.-NR.: SZ 06)
- Sonder-Arbeitshöhe (Füße ART.-NR.: SZ 27 / mit Spindel ART.-NR.: SZ 28)
- Ausziehbarer Materialauflagearm (ART.-NR.: SZ 35)
- Kunststofftragrollen: Bahnbreite 300 mm (ART.-NR.: SZ 36); 400 mm (ART.-NR.: SZ 37); 500 mm (ART.-NR.: SZ 38)
- Verbindungsadapter auf Anfrage

ZUBEHÖR // AB S.12+13:

EXAKT MES-B/KF UND MES-E/KF

- Anschlag gefedert, fest (ART.-NR.: SZ 04)
- Anschlag gefedert bis Null (ART.-NR.: SZ 05)
- Anschlagverlängerungsbolzen (ART.-NR.: SZ 026)
- Anschlagverlängerung (ART.-NR.: SZ 34)
- Verbindungsadapter auf Anfrage

EXAKT STANDARD E/KF

DIVERSES ZUBEHÖR // AB S.12

ROLLEN- + MESSBAHNEN

EXAKT MES



TRAGLAST
450 kg
pro m Rollenbahn



ROLLENBAHNLÄNGE
1 – 10 m
+ Sonderlängen



ARBEITSHÖHE
880 mm ± 60 mm

EXAKT MES wurde für den harten Einsatz im Metall- und Maschinenbau entwickelt. In der Rahmenkonstruktion aus hochwertigem und sorgfältig verschweißtem Stahl sind Tragrollen aus Metall mit einer Wandstärke von 3 mm und einem Durchmesser von 89 mm eingebettet. Dank der offenen Bauweise ist eine Beladung durch Krane möglich.

Tragrollen	Stahlrohr-Ø 89 x 3 mm, Achs-Ø 20 mm, kugelgelagert, verzinkt
Tragrollenabstand	250 mm
Rollenbahnbreite	300, 400, 500 mm
Nutzbare Tragrollenbreite	250, 350, 450 mm
Alle Teile pulverbeschichtet	Rollenbahnfüße: Anthrazitgrau RAL 7016 Oberteil: Silbergrau RAL 7042

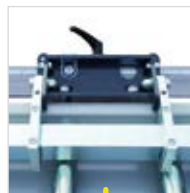
PRÄZISIONS-
FÜHRUNGSPROFIL

PRÄZISIONS-
FLACHSTAHLFÜHRUNG
AN RÜCKSEITE DER ROLLENBAHN

DRUCKLUFT-
ANSCHLUSS

LED-DIGITALANZEIGE
AN HANDRADVERSTELLUNG

SCHALTER
BREMSE EIN/AUS



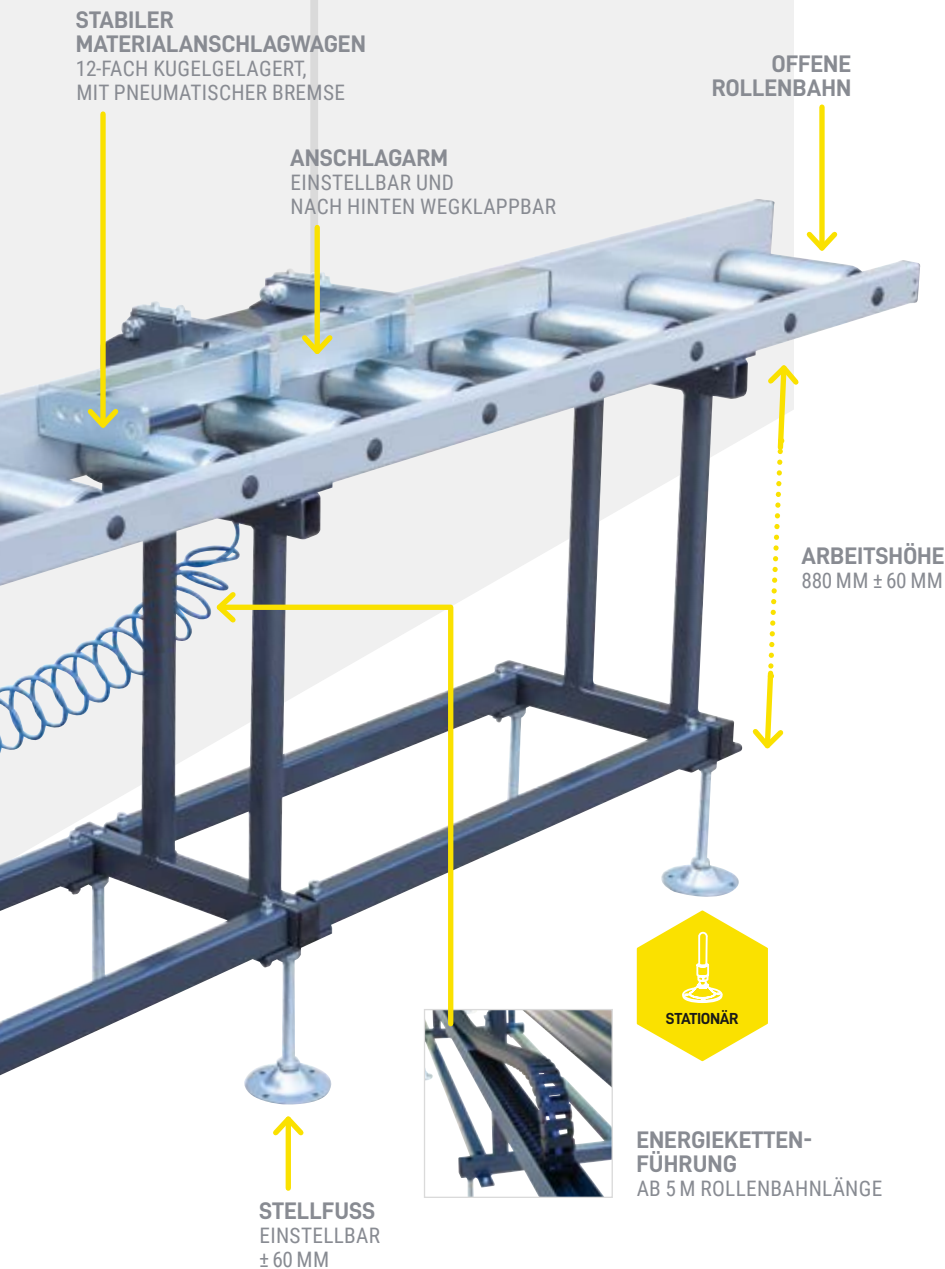
EXAKT MES-C



EXAKT MES-B/KF



EXAKT MES-E/KF



STABILER MATERIALANSCHLAGWAGEN
12-FACH KUGELGELAGERT,
MIT PNEUMATISCHER BREMSE

ANSCHLAGARM
EINSTELLBAR UND
NACH HINTEN WEGKLAPPBAR

OFFENE ROLLENBAHN

ARBEITSHÖHE
880 MM ± 60 MM



ENERGIEKETTEN-FÜHRUNG
AB 5 M ROLLENBAHNLÄNGE

STELLFUSS
EINSTELLBAR
± 60 MM

ZUBEHÖR // AB S.12+13:

EXAKT MES ALLE VERSIONEN

- Abdeckblech (ART.-NR.: **SZ 06**)
- Sonderhöhe Sonderfüße (ART.-NR.: **SZ 27**);
Sonderhöhe mit Spindel (ART.-NR.: **SZ 28**)
- Ausziehbarer Materialauflage (ART.-NR.: **SZ 35**)

ZUBEHÖR // AB S.12+13:

MES-A

- Anschlag gefedert, fest (ART.-NR.: **SZ 04**)
- Anschlag gefedert bis Null (ART.-NR.: **SZ 05**)
- Pneumatischer Armrückzug (ART.-NR.: **SZ 07**);
elektropneum. Armrückzug (ART.-NR.: **SZ 07/1**)
- Anschlag pneum. wegklappbar (ART.-NR.: **SZ 08**)
- Mess-System Z 58 (ART.-NR.: **SZ 09**), Mess-
genauigkeit ± 0,2 mm pro Meter
- Z 58 + Magnetband 2 Meter – 8 Meter (ART.-NR.:
SZ 10 – SZ 16), Messgenauigkeit ± 0,1 mm pro
Meter
- Anschlagverlängerungsbolzen (ART.-NR.: **SZ 026**)
- Anschlagverlängerung (ART.-NR.: **SZ 34**)
- Verbindungsadapter auf Anfrage

ZUBEHÖR // AB S.12+13:

EXAKT MES-B/KF UND MES-E/KF

- Anschlag gefedert, fest (ART.-NR.: **SZ 04**)
- Anschlag gefedert bis Null (ART.-NR.: **SZ 05**)
- Anschlagverlängerungsbolzen (ART.-NR.: **SZ 026**)
- Anschlagverlängerung (ART.-NR.: **SZ 34**)
- Verbindungsadapter auf Anfrage

EXAKT MES-A

Längenmesseinrichtung mit digitaler LED-Maß-
anzeige in mm, direkt am Handrad

Elektrischer Anschluss 230 V, 50 Hz mit Netzteil

Optional auch mit 1/10 mm Anzeigergerät Z 58

Messanschlag durch Handrad vom Arbeitsplatz
aus verstellbar

Mit pneumatischer Bremse zur Maßfixierung

Stabiler Materialanschlagwagen, 12-fach kugel-
gelagert, verfahrbar auf großdimensioniertem
Führungsprofil

Anschlagarm einstell- und abklappbar

Max. Messlänge ist Bahnlänge abzügl. 450 mm

Energiekettenführung für Kabel und Schlauchfüh-
rung bei Rollenbahnen ab 5 m Länge

Messgenauigkeit ± 0,5 mm pro Meter

EXAKT MES-C

Zufuhr-/Abfuhr-Rollenbahn ohne Skala und An-
schlag mit Seitenführung

EXAKT MES-B/KF

Längenmesseinrichtung mit mm-Skala und Ab-
leselupe am Anschlagwagen

Rollen- und Messbahn mit manuellem Mess-System

Präzisionsflachstahl-Führung

6-fach kugelgelagerter Anschlagwagen, leicht-
gängig, manuell verschieb- und feststellbar

Robuster Materialanschlag, hochklappbar

Messgenauigkeit ± 0,5 mm pro Meter

Max. Messlänge ist Bahnlänge abzügl. 400 mm

EXAKT MES-E/KF

Längenmesseinrichtung mit Magnetband-Mess-
system und LCD-Anzeigergerät am Anschlag-
wagen

Rollen- und Messbahn mit manuellem Mess-System

Stabile Präzisionsflachstahl-Führung

6-fach kugelgelagerter Anschlagwagen, leicht-
gängig, manuell verschieb- und feststellbar

Robuster Materialanschlag, hochklappbar

Messgenauigkeit ± 0,1 mm pro Meter

Max. Messlänge ist Bahnlänge abzügl. 400 mm

DIVERSES ZUBEHÖR // AB S.12

ROLLEN- + MESSBAHNEN

EXAKT ES



TRAGLAST
300 kg
pro m Rollenbahn



ROLLENBAHNLÄNGE
1 – 10 m
+ Sonderlängen



ARBEITSHÖHE
880 mm ± 60 mm

In Zimmereien und Holzbaubetrieben und im Metallbau spielt EXAKT Extra Stabil seine Stärken aus. Die extra stabile Bauart mit verschweißten Profilrohren und zusätzlichen Knotenblechen sorgt für die hohe Festigkeit. Die C-förmige Unterkonstruktion schafft praktische Ablageflächen unterhalb der Rollenbahn.

Tragrollen	Stahlrohr-Ø 60 x 2 mm, Achs-Ø 15 mm, mit Innengewinde M 10, kugellagert, verzinkt
Tragrollenabstand	250 mm
Rollenbahnbreite	400, 500 mm
Nutzbare Tragrollenbreite	350, 450 mm
Alle Teile pulverbeschichtet	Rollenbahnfüße: Anthrazitgrau RAL 7016 Oberteil: Silbergrau RAL 7042

**STABILER
MATERIALANSCHLAGWAGEN**
12-FACH KUGELGELAGERT,
MIT PNEUMATISCHER BREMSE,
HALTEKRAFT 3.000 N

**LED-DIGITALANZEIGE
AN HANDRADVERSTELLUNG**



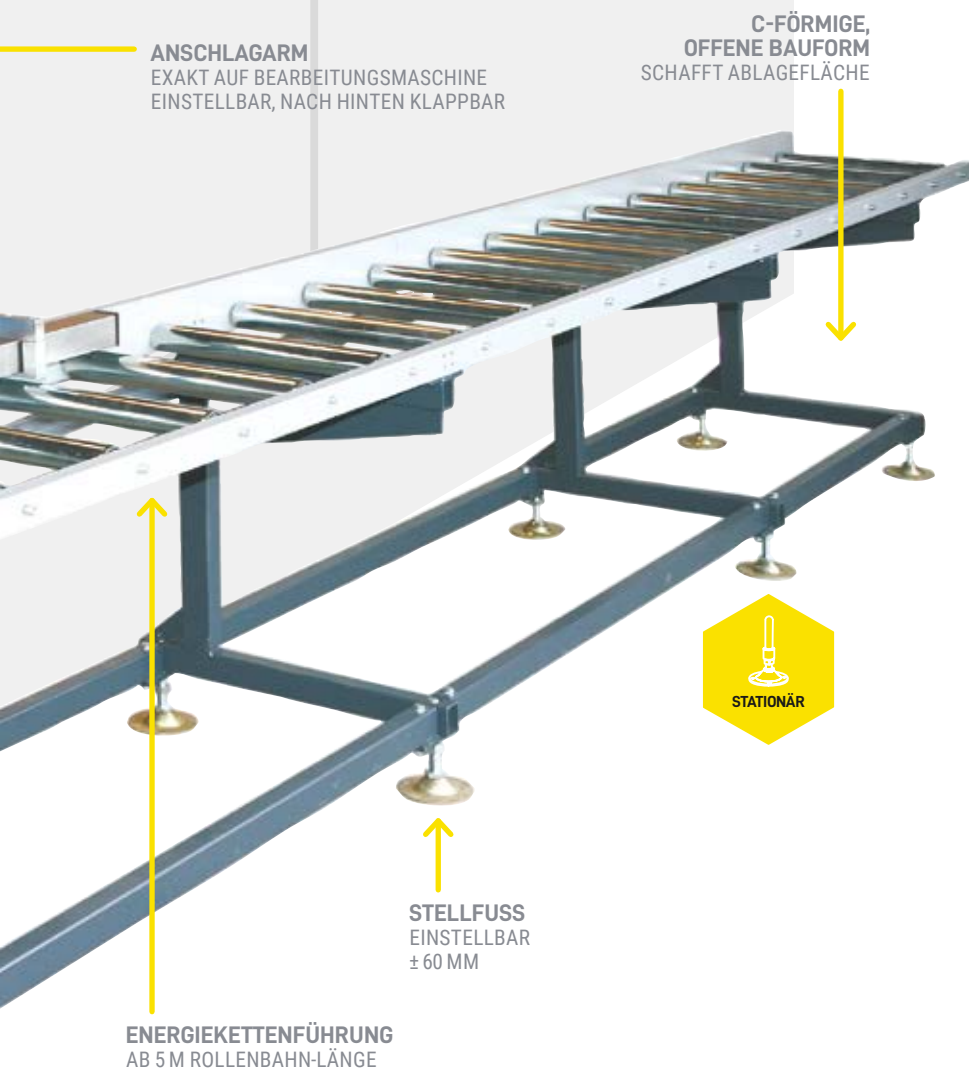
EXAKT EXTRA STABIL-B



EXAKT EXTRA STABIL-B/KF



EXAKT EXTRA STABIL-C



ANSCHLAGARM

EXAKT AUF BEARBEITUNGSMASCHINE
EINSTELLBAR, NACH HINTEN KLAPPBAR

C-FÖRMIGE,
OFFENE BAUFORM
SCHAFFT ABLAGEFLÄCHE

STELLFUSS
EINSTELLBAR
± 60 MM

ENERGIEKETTENFÜHRUNG
AB 5 M ROLLENBAHN-LÄNGE

STATIONÄR

ZUBEHÖR // AB S.12+13:

EXAKT ES ALLE VERSIONEN

- Abdeckblech (ART.-NR.: SZ06)
- Sonderhöhe Sonderfüße (ART.-NR.: SZ 27);
Sonderhöhe mit Spindel (ART.-NR.: SZ 28)
- Ausziehbarer Materialauflage (ART.-NR.: SZ 35)
- Materialanschlag gefedert, fest (ART.-NR.: SZ 04)
- Kunststofftragrollen 500 mm Bahnbreite (ART.-
NR.: SZ 38); 400 Bahnbreite (ART.-NR.: SZ 37)

ZUBEHÖR // AB S.12+13:

EXAKT ES-A

- Anschlag gefedert, fest (ART.-NR.: SZ 04)
- Anschlag gefedert bis Null (ART.-NR.: SZ 05)
- Pneumatischer Armrückzug (ART.-NR.: SZ 07);
elektropneum. Armrückzug (ART.-NR.: SZ 07/1)
- Anschlag pneum. wegklappbar (ART.-NR.: SZ 08)
- Mess-System Z 58 (ART.-NR.: SZ 09)
- Z 58 + Magnetband 2 Meter – 8 Meter (ART.-NR.:
SZ 10 – SZ 16)
- Anschlagverlängerungsbolzen (ART.-NR.: SZ 026)
- Anschlagverlängerung (ART.-NR.: SZ 34)
- Verbindungsadapter auf Anfrage

ZUBEHÖR // AB S.12+13:

EXAKT ES-B/KF

- Materialanschlag gefedert, fest
(ART.-NR.: SZ 04)
- Materialanschlag gefedert bis 0
(ART.-NR.: SZ 05)
- Anschlagverlängerungsbolzen
(ART.-NR.: SZ 026)
- Anschlagverlängerung
(ART.-NR.: SZ 34)

ZUBEHÖR // AB S.12+13:

EXAKT ES-B

- Zusätzlicher Klappanschlag
(ART.-NR.: ESZ 01)

EXAKT EXTRA STABIL – A

Rollen- und Messbahn mit digitaler LED Anzeige,
Maßanzeige in mm, direkt am Handrad

Elektrischer Anschluss 230 V, 50 Hz mit Netzteil

Messanschlag durch Handrad vom Arbeitsplatz
aus verstellbar

Pneumatische Bremse zur Maßfixierung

Anschlagarm einstellbar, nach hinten wegklappbar

Max. Messlänge ist Bahnlänge abzügl. 450 mm

Energiekettenführung bei Rollenbahnen über 5 m
Länge

Messgenauigkeit ± 0,5 mm pro Meter

EXAKT EXTRA STABIL – B

Rollen- und Messbahn mit mm-Skala

Manuelles Mess-System mit C-Führungsprofil
und klappbarem Längenschlag

Max. Messlänge ist Bahnlänge abzügl. 260 mm

EXAKT EXTRA STABIL – B/KF

Rollen- und Messbahn mit Längenmesseinrich-
tung mit mm-Skala

Stabile Präzisionsflachstahl-Führung

6-fach kugellagerter Anschlagwagen mit Ab-
leselupe, leichtgängig manuell verschiebbar und
feststellbar

Robuster Materialanschlag, hochklappbar

Max. Messlänge ist Bahnlänge abzügl. 450 mm

EXAKT EXTRA STABIL – C

Rollenbahn ohne Skala und Anschlag (= Zufuhr-
rollenbahn) mit Seitenführung

ROLLEN- + MESSBAHNEN

EXAKT ESF



TRAGLAST
300 kg
pro m Rollenbahn



ROLLENBAHNLÄNGE
1 - 10 m
+ Sonderlängen

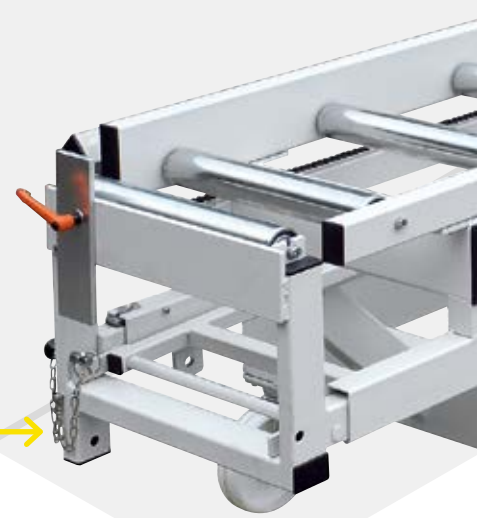


ARBEITSHÖHE
880 mm ± 60 mm

Die mobile Version der extra stabilen Rollen- und Messbahn. Rollen sorgen dafür, dass EXAKT ESF an verschiedenen Stellen des Betriebs und auch im Außenbereich eingesetzt werden kann.

Lenkrollen	4 Stück, Ø 200 mm, davon 2 mit Bremse, nur ESF-1 und ESF-2: mit 5 Kurbelstützen
Gesamtlänge	ESF-1: 7.100 mm* ESF-2: 8.600 mm* ESF-3: 3.840 mm (mit Verlängerung: 5.340 mm) *bei Säge G-ZS 170 + 200
Messlänge	ESF-1: 400 - 4.460 mm max. 7.200 mm inkl. Auszug ESF-2: 400 - 5.960 mm max. 8.800 mm inkl. Auszug ESF-3: 3.050 mm
Pulverbeschichtet	RAL 9002 Grauweiß

FLEXIBILITÄT
AUSZIEHBARE VERLÄNGERUNG
BIS 7.200 MM MESSLÄNGE (ESF-1)

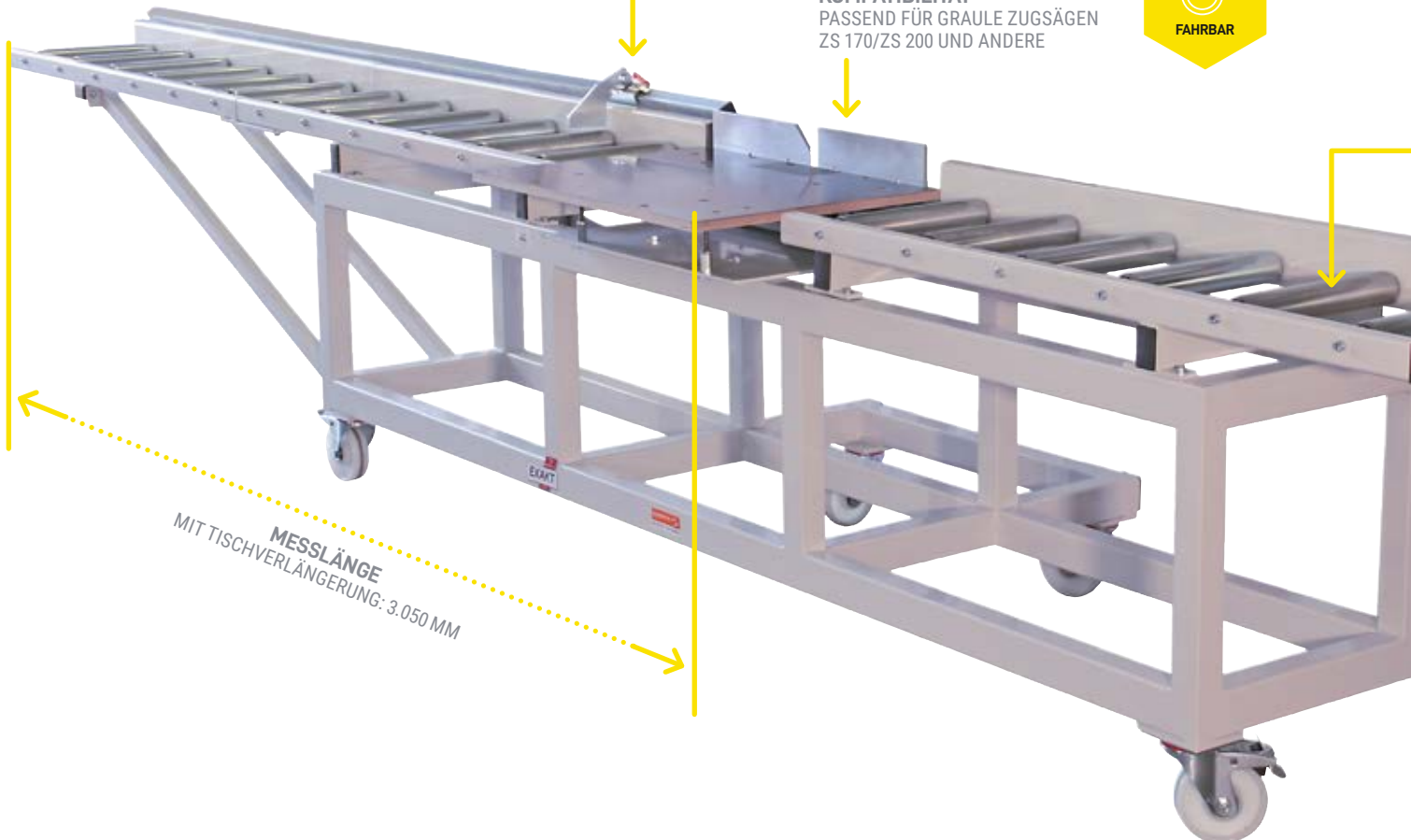


ANSCHLAGSCHIEBER
MANUELL VERSTELLBAR
ANALOGES MESS-SYSTEM
UND KLAPPANSCHLAG

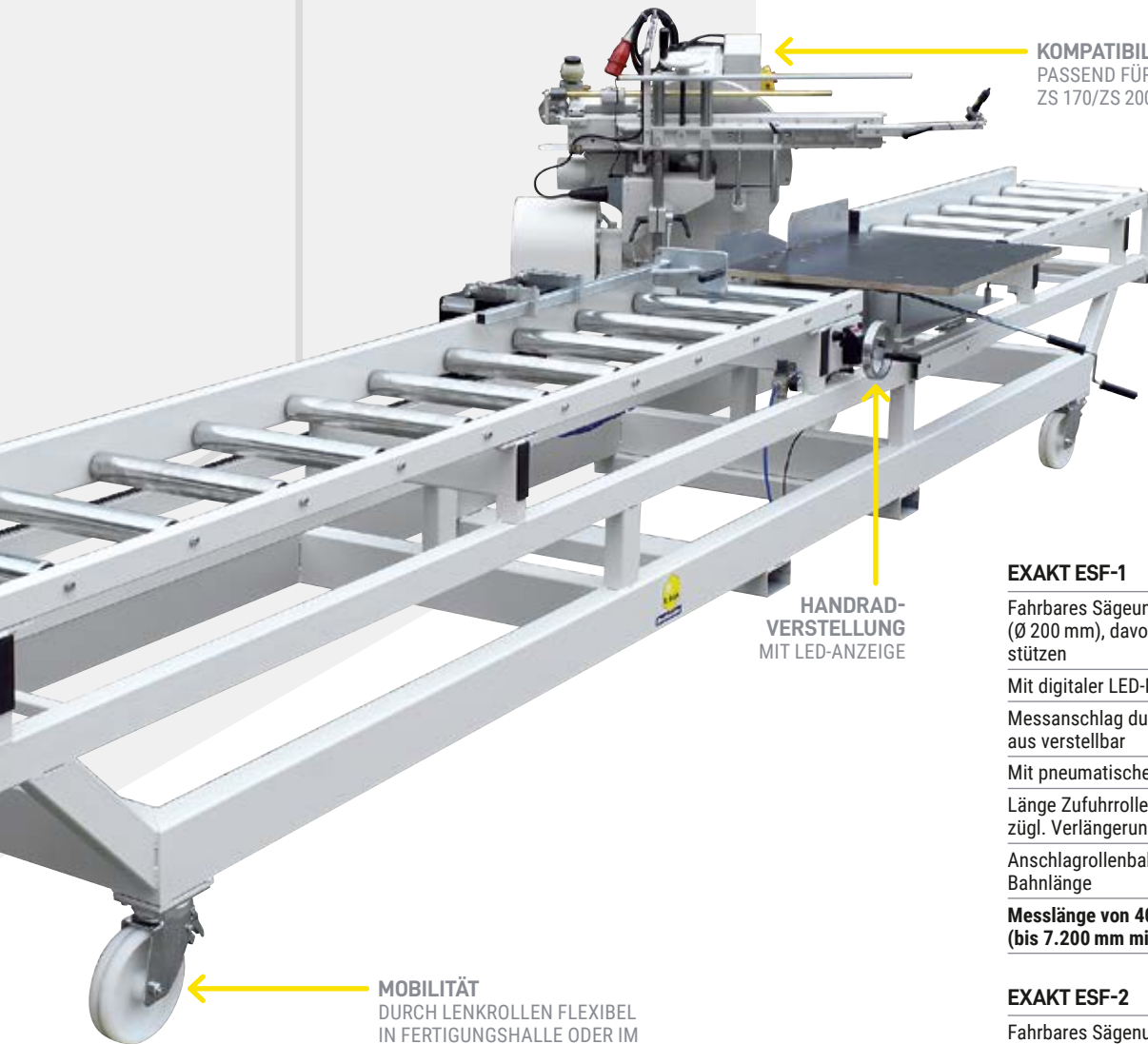
KOMPATIBILITÄT
PASSEND FÜR GRAULE ZUGSÄGEN
ZS 170/ZS 200 UND ANDERE



TISCHVERLÄNGERUNG
ESF 3-1



MESSLÄNGE
MIT TISCHVERLÄNGERUNG: 3.050 MM



KOMPATIBILITÄT
PASSEND FÜR GRAULE ZUGSÄGEN
ZS 170/ZS 200 UND ANDERE

**HANDRAD-
VERSTELLUNG**
MIT LED-ANZEIGE

MOBILITÄT
DURCH LENKROLLEN FLEXIBEL
IN FERTIGUNGSHALLE ODER IM
AUSSENBEREICH EINSETZBAR

ZUFUHRROLLENBAHN

EXAKT ESF-1

Fahrbares Sägeuntergestell mit 4 Lenkrollen (Ø 200 mm), davon 2 mit Bremsen und 5 Kurbelstützen

Mit digitaler LED-Maßanzeige (mm-Anzeige)

Messanschlag durch Handrad vom Arbeitsplatz aus verstellbar

Mit pneumatischer Bremse zur Maßfixierung

Länge Zufuhrrollenbahn rechts: 1.450 mm + zuzügl. Verlängerung durch Auszug um 1.300 mm

Anschlagrollenbahn EXAKT A links: 3.700 mm Bahnlänge

**Messlänge von 400 – 4.460 mm
(bis 7.200 mm mit Auszug)**

EXAKT ESF-2

Fahrbares Sägeuntergestell für Säge G-ZS 170 + 200

Anschlagrollenbahn an linker Seite, Bahnlänge 5.200 mm

Digitale LED-Maßanzeige

Sonst wie ESF-1

**Messlänge 400 – 5.960 mm
(bis 8.800 mm mit Auszug)**

EXAKT ESF-3

Fahrbares Sägeuntergestell für Abläng- und Gehrungssäge Graule ZS 170 + 200

Mit 1.500 mm langer Rollenbahn auf beiden Seiten; linke Seite Anschlagrollenbahn mit Skala und Klappanschlag EXAKT B; rechte Seite mit Zufuhrrollenbahn EXAKT C

ZUBEHÖR // AB S.12+13: FÜR EXAKT ESF-1, UND ESF-2

- Graule Säge ZS 200 N, modifiziert Neigungseinstellung über Handkurbel hinten an Maschine (ART.-NR.: **ESF 4**)
- Vorschubbremse (ART.-NR.: **ESF 5**)
- Lasereinrichtung (ART.-NR.: **ESF 6**)
- Materialanschlag gefedert, fest (ART.-NR.: **SZ 04**)
- Materialanschlag gefedert und einstellbar bis zum 0-Punkt (ART.-NR.: **SZ 05**)
- Abdeckblech zwischen den Tragrollen herausnehmbar (ART.-NR.: **SZ06**)
- Pneumatischer Armrückzug (ART.-NR.: **SZ 07**)
- Materialanschlag pneum. nach hinten wegklappbar (ART.-NR.: **SZ 08**)
- Anzeigegerät Z 58 mit 1/10 mm, mit magnetischem Polring und Sensorkopf (ART.-NR.: **SZ 09**)
- Anschlagverlängerungsbolzen (ART.-NR.: **SZ 026**)
- Anschlagverlängerung (ART.-NR.: **SZ 34**)

ZUBEHÖR // AB S.12+13: FÜR EXAKT ESF-3

- Tischverlängerung für ESF-3 links bis Messlänge 3.050 mm (ART.-NR.: **ESF 3-1**)
- Graule Säge ZS 200 N, modifiziert Neigungseinstellung über Handkurbel hinten an Maschine (ART.-NR.: **ESF 4**)
- Klappanschlag (ART.-NR.: **ESZ 01**)
- Vorschubbremse (ART.-NR.: **ESF 5**)
- Lasereinrichtung (ART.-NR.: **ESF 6**)
- Abdeckblech zwischen den Tragrollen herausnehmbar (ART.-NR.: **SZ06**)
- Anschlagverlängerungsbolzen (ART.-NR.: **SZ 026**)

DIVERSES ZUBEHÖR // AB S.12

ROLLEN- + MESSBAHNEN

EXAKT HD



TRAGLAST
800 kg
pro m Rollenbahn



ROLLENBAHNLÄNGE
2.000 – 12.000 mm



ARBEITSHÖHE
1: 855 mm ± 75 mm
2: 905 mm ± 75 mm

Die extrem robuste Stahlschweißkonstruktion, gefertigt aus starkwandigen Profilrohren und laserbearbeiteten Blechteilen eignet sich besonders für den Metall- und Stahlbau. Ihre stabile Bauweise erlaubt das Be- und Entladen mit Kran oder Gabelstapler.

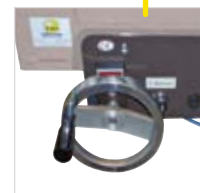
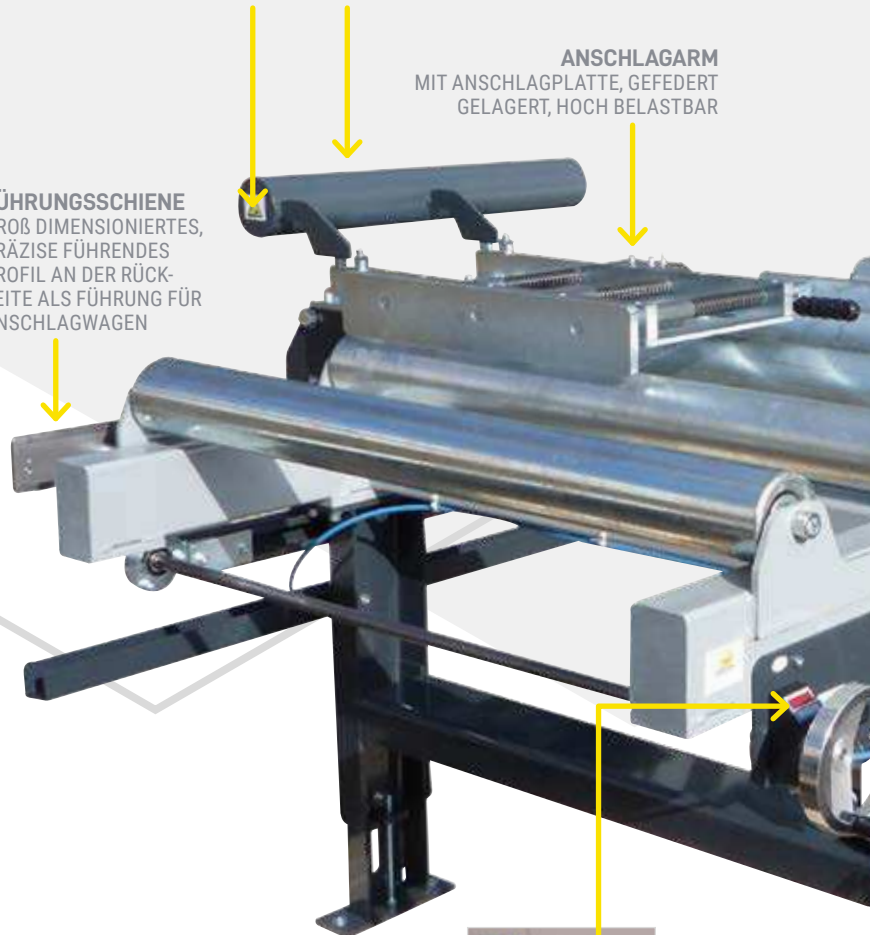
Tragrollen	Rollen-Ø 108 x 3,25 mm Stahlrohr verzinkt, Achs-Ø 30 mm, kugelgelagert
Tragrollenabstand	333 mm
Nutzbare Tragrollenbreite	S: 600 mm W: 1.150 mm
Alle Teile pulverbeschichtet	Rollenbahnfüße: Anthrazitgrau RAL 7016 Oberteil: Silbergrau RAL 7042

**MATERIALAN-
SCHLAGARM**
DURCH BALANCEGE-
WICHT LEICHT NACH
HINTEN KLAPPBAR

MATERIALANSCHLAGWAGEN
STABIL, WÄLZGELAGERT, DURCH HAND-
RAD UND ROBUSTEN ROLLENKETTENAN-
TRIEB POSITIONIERT, FIXIERUNG DURCH
PNEUMATISCHE FESTSTELLBREMSE

ANSCHLAGARM
MIT ANSCHLAGPLATTE, GEFEDERT
GELAGERT, HOCH BELASTBAR

FÜHRUNGSSCHIENE
GROß DIMENSIONIERTES,
PRÄZISE FÜHRENDES
PROFIL AN DER RÜCK-
SEITE ALS FÜHRUNG FÜR
ANSCHLAGWAGEN



LED-DIGITALANZEIGE
AN HANDRADVERSTELLUNG



EXAKT HD-C - ZUFUHRROLLENBAHN



EXAKT HD-E - ANSCHLAGBAHN



HOCHGESETZTE TRAGROLLEN



EXTREM ROBUST STAHLSCWEIß-KONSTRUKTION AUS STARKWANDIGEN PROFILROHREN

EXAKT HD-A ANSCHLAGROLLENBAHN

- Wälzgelagerter Anschlagwagen
- Durch Handrad leichtgängig verstellbar
- Mit pneumatischer Bremse
- Gefederte Materialanschlagplatte 500 x 100 mm
- Leicht hochklappbar
- Maßanzeige über LED-Anzeige am Handrad
- Optional: Z 58

EXAKT HD-C – ZUFUHRROLLENBAHN

- Sehr robuste Stahlschweißkonstruktion
- Segmentteile in den Längen 2.000 und 3.000 mm
- Be- und Entladen kann mit Gabelstapler oder Kran erfolgen
- Basis-Rollenbahn als Zufuhr-/Anschlagrollenbahn

EXAKT HD-E – ANSCHLAGBAHN

- Führungsprofil mit Magnetband-Messsystem
- Wälzgelagerter Anschlagwagen
- Leichtgängig verstell- und fixierbar
- Anschlagwagen mit robuster Tellerfederbremse
- Über Bedienehebel leichtgängig verfahr- und fixierbar
- Materialanschlag kann leicht hochgeklappt werden

TEILUNG DER STÜTZFÜßE

Rollenbahn-länge	Anzahl Füße
2.000 mm	
3.000 mm	
4.000 mm	
5.000 mm	
6.000 mm	
7.000 mm	
8.000 mm	
9.000 mm	
10.000 mm	
11.000 mm	
12.000 mm	

ZUBEHÖR // AB S.12+13:
FÜR EXAKT HD-C, HD-A UND HD-E

- Materialanschlag pneum. nach hinten wegklappbar (ART.-NR.: **SZ 08**)
- Anzeigegerät Z 58 mit 1/10 mm, mit magnetischem Polring und Sensorkopf (ART.-NR.: **SZ 09**)

DIVERSES ZUBEHÖR // AB S.12

PRAKTISCH ERWEITERBAR

Die Rollen- und Messbahnen der Reihe EXAKT von Beck Maschinenbau sind für den individuellen Einsatzzweck praktisch erweiterbar. Das jeweils verfügbare Zubehör finden Sie beim jeweiligen Produkt im grauen Farbkasten aufgeführt. Fragen Sie gerne bei unserem Team nach einer Beratung für Ihren Anwendungsbereich. Wir empfehlen Ihnen das geeignete Equipment.



MATERIALANSCHLAGARM GEFEDERT

Manuell nach hinten wegklappbar
Nicht einstellbar bis zum 0-Punkt

ART.-NR.: SZ 04



MATERIALANSCHLAG GEFEDERT

Einstellbar bis zum 0-Punkt
Manuell nach hinten wegklappbar

ART.-NR.: SZ 05



ABDECKBLECH

Zwischen den Tragrollen, herausnehmbar
Galvanisch verzinkt

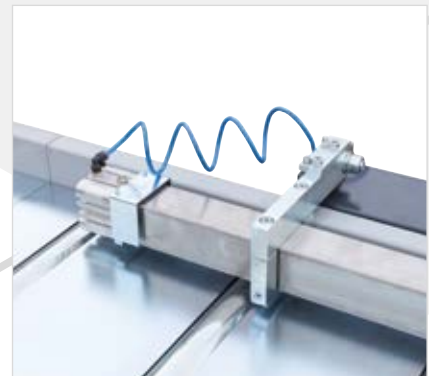
ART.-NR.: SZ 06



MATERIALANSCHLAG PNEUMATISCH

Nach hinten wegklappbar

ART.-NR.: SZ 08



PNEUMATISCHER ARM RÜCKZUG

Von gefedertem Materialanschlagarm
Gesteuert über Schalter an der Bedienkonsole
10 mm Freistellhub

ART.-NR.: SZ 07



ELEKTROPNEUMATISCHER ARM RÜCKZUG

Automatische Steuerung über Bearbeitungsmaschine

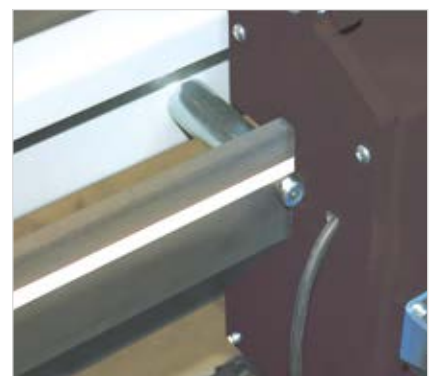
ART.-NR.: SZ 07/1



MESS-SYSTEM MIT 1/10 MM ANZEIGEGERÄT Z 58

Mit magnetischem Polring und Sensorkopf

ART.-NR.: SZ 09



MAGNETBAND-MESS-SYSTEM MIT Z 58

2 - 10 m

ART.-NR.: SZ 10 - SZ 16



SONDERARBEITSHÖHE

Erhöhte Unterkonstruktion
Abweichend von Standardbauhöhe 880 ± 60 mm

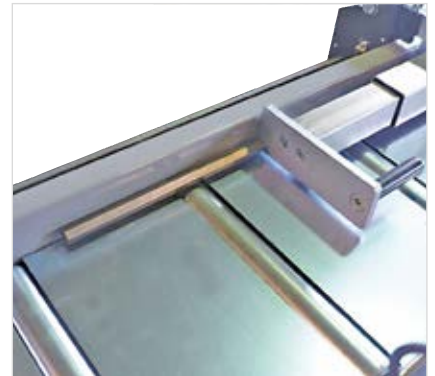
ART.-NR.: SZ 27



SONDERARBEITSHÖHE

Fußteller mit verlängerter Spindel M 16 x 250 mm

ART.-NR.: SZ 28



ANSCHLAGVERLÄNGERUNGS- BOLZEN

300 mm lang

ART.-NR.: SZ 26



ANSCHLAGVERLÄNGERUNG

250 mm lang

ART.-NR.: SZ 34



AUSZIEHBARER MATERIAL- AUFLAGEARM

ART.-NR.: SZ 35



KLAPPANSCHLAG FÜR EXAKT STANDARD B, ES-B UND EFS-3

ART.-NR.: ESZ 01



AUSPROBIEREN, ERLEBEN, VERLIEBEN

Unser Ausstellungsraum ist eine ganzjährige Produktpräsentation und dient dem Ausprobieren von Produkten und Maschinen. Gerne beraten wir Sie auch persönlich vor Ort.



ROLLEN- + MESSBAHNEN

EXAKT LC



TRAGLAST
100 kg
pro m Rollenbahn



ROLLENBAHNLÄNGE
2.000 – 6.000 mm
+ Sonderlängen



ARBEITSHÖHE
770 – 1.070 mm
einstellbar

LEICHTE WERKSTÜCKE EXAKT BEARBEITEN

EXAKT LC ist ein Rollen- und Messbahn-System, auf dem sich leichtere Holz-, Metall- oder Kunststoffprofile präzise sägen, bohren oder fräsen lassen. Die Unterkonstruktion ist solide aus 3 mm Stahlprofilen gefertigt und lackiert. In der Serienausführung erfolgt das Einstellen des Längenanschlages über eine Lupe auf dem im Blickfeld angebrachten Maßband. Alternativ hierzu steht eine digitale Anzeige als Sonderzubehör zur Verfügung.

Die EXAKT LC Rollen- und Messbahnen werden in einem Baukasten-System von 2 und 3 Meter-Stücken hergestellt und können somit einfach und beliebig verlängert werden. Die Bahnen sind entsprechend der gewählten Gesamtlänge mit einer unterschiedlichen Anzahl von Stützfüßen ausgestattet.

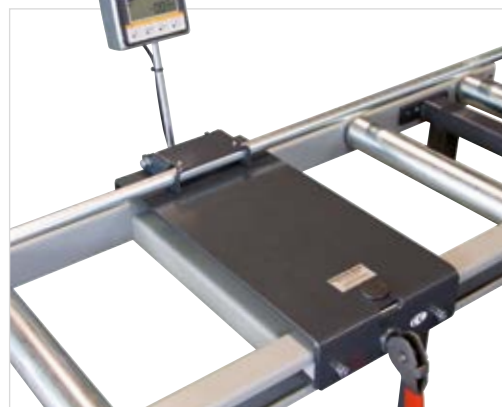
Tragrollen	Stahlrohr verzinkt, Ø 50 x 1,5 mm, Achs-Ø 8 mm optional auch aus Kunststoff
Tragrollenabstand	290 mm
Rollenbahnbreite	390 mm
Nutzbare Tragrollenbreite	300 mm
Max. Messlänge	Bahnlänge abz. 250 mm
Alle Teile pulverbeschichtet	Rollenbahnfüße: Anthrazitgrau RAL 7016 Oberteil: Silbergrau RAL 7042



← **TELESKOPFÜSSE**
ALLE FÜSSE UNABHÄNGIG VONEINANDER EINSTELLBAR, EINFACHE JUSTIERUNG IN GEWÜNSCHTER ARBEITSHÖHE UND AUSGLEICHEN NICHT EBENER BÖDEN



EXAKT LC-C



EXAKT LC-E

ANSCHLAGWAGEN
4-FACH ROLLENGELAGERT,
MANUELL LEICHTGÄNGIG
VERSCHIEBBAR

ANSCHLAGARM
EXAKT AUF BEARBEITUNGSMASCHINE
EINSTELLBAR, NACH HINTEN KLAPPBAR

**HOCHGESETZTE
TRAGROLLEN**



**EINFACH UND SCHNELL
EINSTELLBAR**
DER ANSCHLAGWAGEN LÄSST
SICH MIT DER SERIENMÄßIGEN
SCHNELLSPANNVORRICHTUNG
EINFACH UND GENAU IN DER
GEWÜNSCHTEN POSITION
FIXIEREN

MESS-SYSTEM
MANUELL MIT MM-SKALA UND ABLESELUPE

EXAKT LC-B

Anschlagbahn mit Längenanschlag
Manuelles Mess-System mit mm-Skala und
Ableselupe
Anschlag einstellbar und nach hinten wegklappbar

EXAKT LC-C

Zufuhrrollenbahn
Ohne Längenanschlag
Ohne Mess-System

EXAKT LC-E

Manuelles Mess-System mit Magnetband-Längen-
messesinrichtung und digitaler Anzeige
Batteriebetriebene LCD-Anzeige zum einfachen
Ablesen
Messgenauigkeit $\pm 0,20$ mm
Der Anschlagwagen lässt sich mit der Schnell-
spanneinrichtung einfach und genau fixieren
Sonst wie EXAKT-LC-B

TEILUNG DER STÜTZFÜßE

Rollenbahn- länge	Anzahl Füße
2.000 mm	
3.000 mm	
4.000 mm	
5.000 mm	
6.000 mm	

- ZUBEHÖR // AB S.12+13:**
- Zusatzstützfuß für LC-C, LC-B und LC-E (ART.-NR.: LCZ 300)
 - Kunststofftragrollen (ART.-NR.: SZ 39)

DIVERSES ZUBEHÖR // AB S.12

ROLLEN- + MESSBAHNEN

EXAKT-F

KOMPLETT IM SET, ALS AUCH ALS EINZEL-POSITIONEN ERHÄLTlich.

Überall dort, wo Werkstücke präzise bearbeitet werden sollen, hat der Meterstab nichts zu suchen. Vor allem bei der Fertigung von Serienteilen, bei denen es auf die exakt identischen Maße ankommt ist er zu ungenau. EXAKT-F ist die zeitgemäße und wirtschaftliche Alternative. Einmal eingestellt, gewährleistet dieses Längenmesssystem, dass Bohrung, Schnitt oder Fräsung genau dort hin kommen, wo sie beabsichtigt sind. Damit erhöht EXAKT-F die Produktivität im Fertigungsablauf entscheidend.

Längenanschlagsystem zum Nachrüsten vorhandener Einrichtungen an Bearbeitungsmaschinen

Lieferumfang pro Set

Anschlagschiene	1.000 mm (Set 1)
	2.000 mm (Set 2)
	3.000 mm (Set 3)

Messskala Steigung rechts > links

Messskala Steigung links > rechts

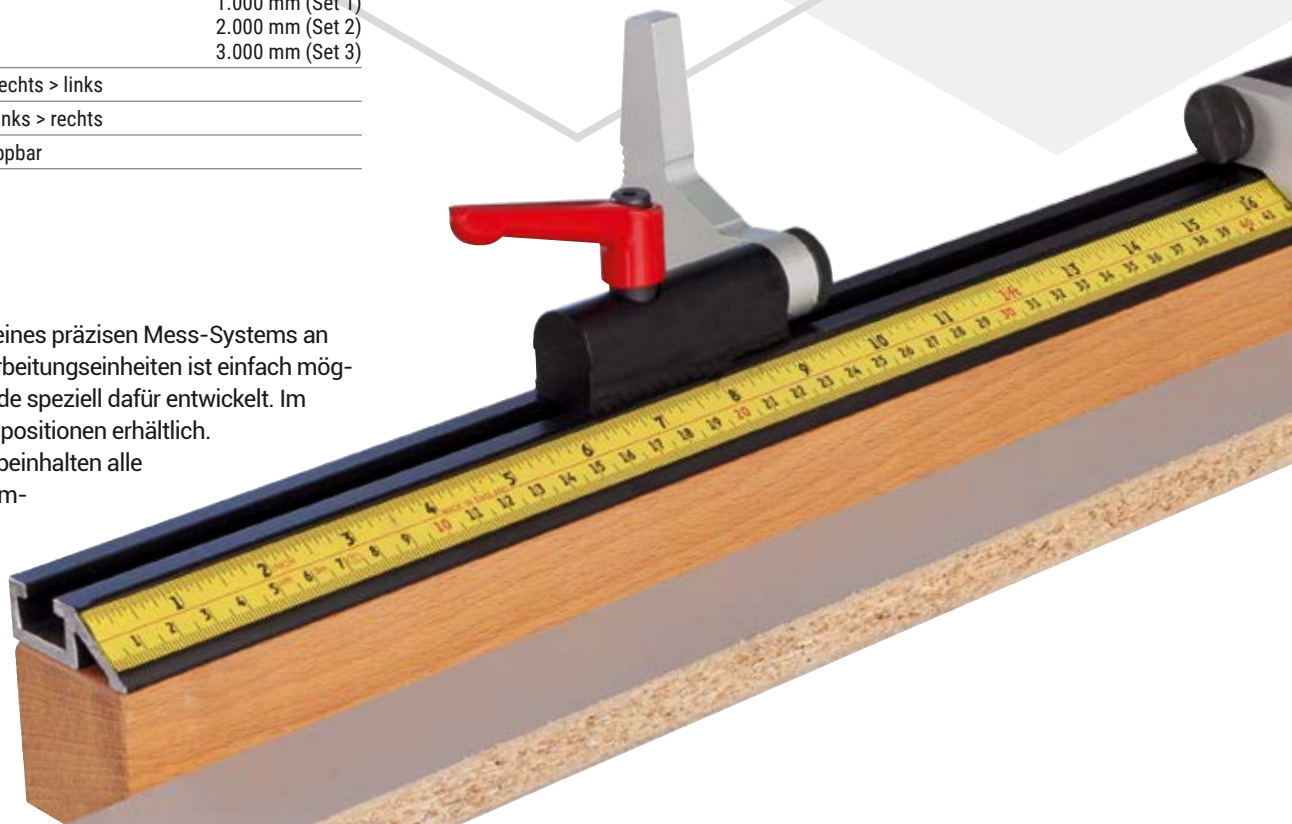
2 Messanschläge klappbar

NACHRÜSTUNG

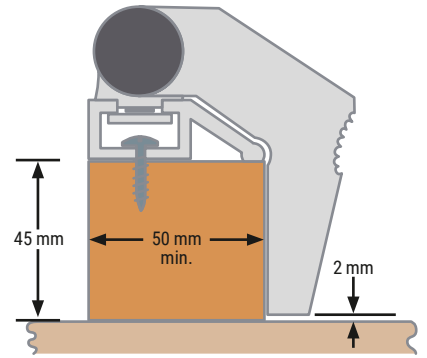
Die Nachrüstung eines präzisen Mess-Systems an vorhandenen Bearbeitungseinheiten ist einfach möglich. EXAKT-F wurde speziell dafür entwickelt. Im Set oder als Einzelpositionen erhältlich.

Die Komplettsätze beinhalten alle hierfür nötigen Komponenten.

ANSCHLAGFINGER
HOCHKLAPPBAR



NACHRÜSTBAR



EXAKT-F

Manuelles Längenanschlagsystem zum einfachen Nachrüsten

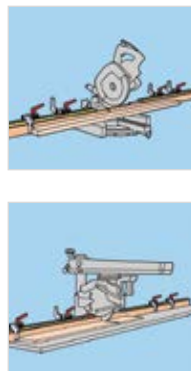
Problemlos auf Profilleiste aus Holz oder Aluminium – ca. 50 x 45 mm – schraubbar

Langlöcher in der Anschlagsschiene erlauben eine exakte Abstimmung auf den 0-Punkt des Werkzeugs der Bearbeitungsmaschine

Montage wahlweise links oder rechts der Bearbeitungsmaschine

Hohe Lebensdauer auch bei hartem Einsatz durch hochwertige Komponenten aus Stahl oder eloxiertem Aluminium

EXAKT-F ist problemlos und schnell zu montieren. Anschlagsschiene und Skala werden einfach auf ein Holzprofil mit den Maßen 45 x 50 mm geschraubt. Jetzt wird nur noch der Messschlitten eingesetzt, die gesamte Messeinheit justiert und schon ist EXAKT-F einsatzbereit.



ROLLEN- + MESSBAHNEN

EXAKT P/E + P/B

PRÄZISION EINFACH NACHRÜSTEN

Das Längenanschlagsystem EXAKT P besteht aus einem tragenden Aluminiumprofil mit einem kugelgelagerten Führungswagen. Die Maß-Skala mit mm-Teilung und die zentral angebrachte Ableselupe machen das Einstellen der gewünschten Abmessung zum Kinderspiel. Der stabile Anschlagwagen lässt sich bei Bedarf nach hinten klappen. Das komplette Längenanschlagsystem wird an die vorhandene Rollenbahn montiert und ist sofort einsatzbereit.

Eloxiertes Aluminium-Profil	90 x 80 mm
Innengeführter, kugelgelagerter Führungswagen	
Spezial-Dichtlippen zum Schutz gegen Staub und Feuchtigkeit	
Stabile Klemmeinrichtung zum Fixieren des Führungswagens	
Einfache Montage an Tisch oder Rollenbahn	

**MODULARES
SEGMENTSISTEM**
DADURCH IN JEDER
GEWÜNSCHTEN LÄNGE
LIEFERBAR



LÄNGENMESSEINRICHTUNG
MANUELL MIT BATTERIEBETRIEBENER
LCD-DIGITALANZEIGE MIT
AUTOMATISCHEM SPARMODUS

**LEICHTGÄNGIGER
FÜHRUNGSWAGEN**
INNENGEFÜHRT, KUGELGELAGERT, MIT
KLEMM EINRICHTUNG ZUM FIXIEREN

MATERIALANSCHLAG
HOCHKLAPPBAR

**ELOXIERTES
ALUMINIUM-PROFIL**
MIT 2 T-NUTEN AN DER
UNTERSEITE



**ZUBEHÖR // AB S.12+13:
FÜR EXAKT P/E UND EXAKT P/B**

- Verlängerung Alu-Spezialführungprofil (ART.-NR.: P-E 02)
- Materialanschlagwagen inkl. Klappanschlag und Digitalanzeige (ART.-NR.: P-E 03)
- Profilverfestigungswinkel (ART.-NR.: PBW 01)

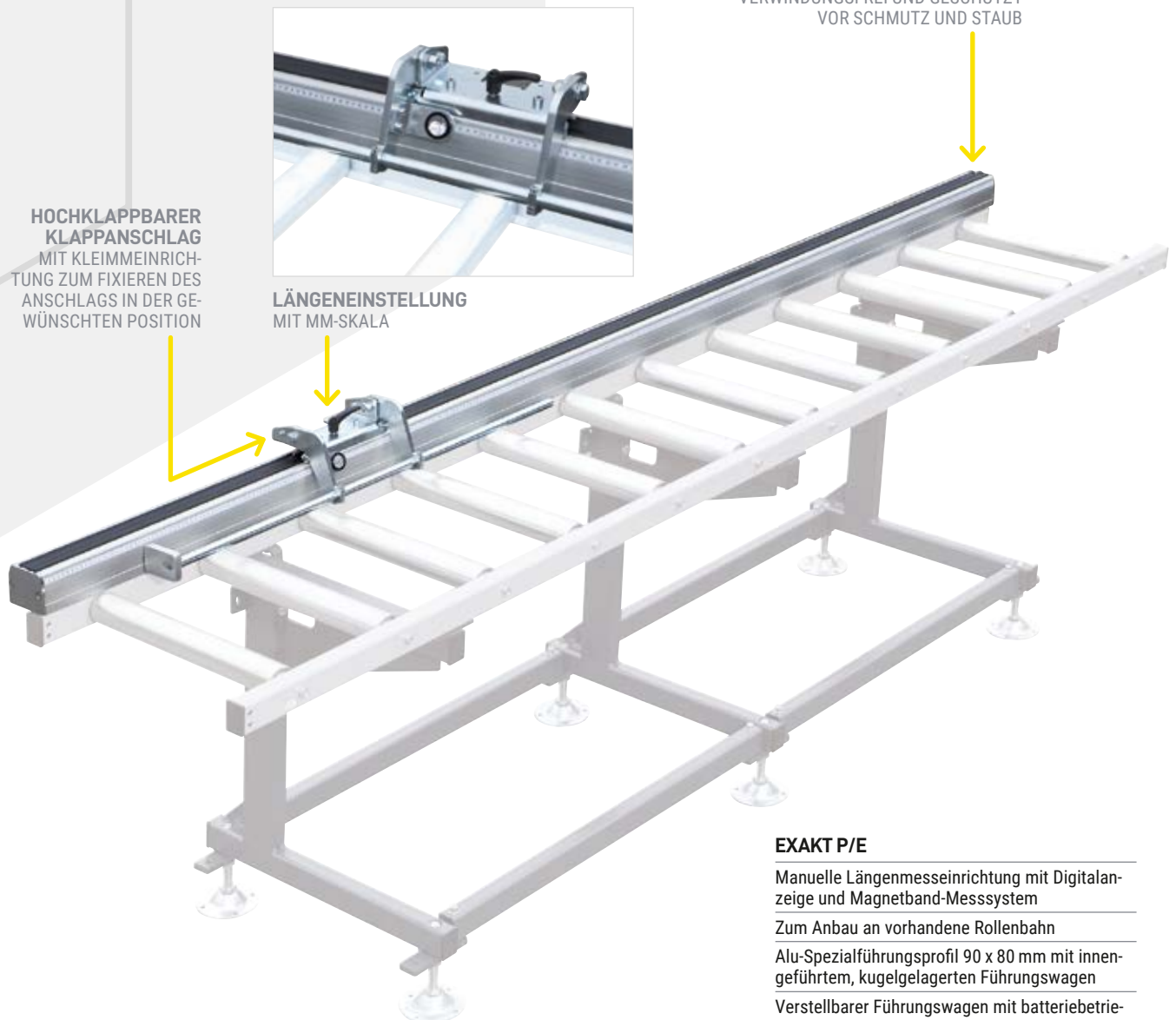
NACHRÜSTBAR

ALUMINIUMPROFIL
DURCH DAS ÄUSSERST STABILE
ALUMINIUMPROFIL IST DIE EINHEIT
VERWINDUNGSFREI UND GESCHÜTZT
VOR SCHMUTZ UND STAUB

**HOCHKLAPPBARER
KLAPPANSCHLAG**
MIT KLEIMMEINRICH-
TUNG ZUM FIXIEREN DES
ANSCHLAGS IN DER GE-
WÜNSCHTEN POSITION



**LÄNGENEINSTELLUNG
MIT MM-SKALA**



EXAKT P/E

Manuelle Längenmessenrichtung mit Digitalan-
zeige und Magnetband-Messsystem

Zum Anbau an vorhandene Rollenbahn

Alu-Spezialführungsprofil 90 x 80 mm mit innen-
geführten, kugelgelagerten Führungswagen

Verstellbarer Führungswagen mit batteriebetrie-
bener digitaler LCD-Messanzeige

Sicheres Fixieren durch stabile Klemmeinrichtung

Messgenauigkeit $\pm 0,2$ mm pro Meter

EXAKT P/B

Manuelle Längenmessenrichtung mit mm-Skala

Zum Anbau an vorhandene Rollenbahn

Alu-Spezialführungsprofil 90 x 80 mm mit innen-
geführten, kugelgelagertem Führungswagen und
Spezial-Dichtungslippen, mit Ableselupe

Führungsprofil mit mm-Skala

Hochklappbarer Klappanschlag

Sicheres Fixieren durch stabile Klemmeinrichtung

Messgenauigkeit $\pm 0,5$ mm pro Meter

ZUBEHÖR // AB S.12+13:

FÜR EXAKT P/E UND EXAKT P/B

- Verlängerung Alu-Spezialführungsprofil
(ART.-NR.: P-B 02)
- Materialanschlagswagen inkl. Klappanschlag
(ART.-NR.: P-B 03)
- Profilbefestigungswinkel (ART.-NR.: PBW 01)

DIVERSES ZUBEHÖR // AB S.12

ROLLEN- + MESSBAHNEN

EXAKT ELG/DC

Das automatische Anschlag- und Positioniersystem für Fertigungsbereiche, bei denen es auf absolute Präzision und Wiederholgenauigkeit ankommt.

Tragrollen	Stahlrohr verzinkt, Ø 60 x 2 mm
Tragrollenabstand	250 mm
Rollenbahnbreite	300, 400, 500 mm
Tragrollenbreiten	250, 350, 450 mm
Max. Messlänge	Rollenbahnlänge abzügl. 490 mm

LCD-ANZEIGE

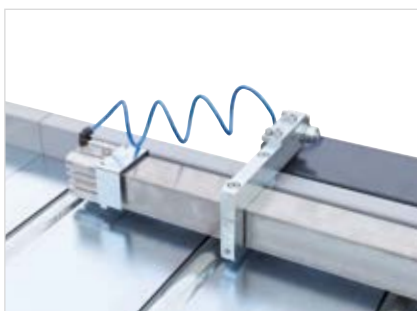
- + Manuell oder programmgesteuert
- + Einfache und schnelle Eingabe von Sollwerten und Stückzahlen
- + Programmspeicher für bis zu 1.000 ProgrammDATENSÄTZEN
- + Absolut- und Kettenmaßpositionierung
- + Verrechnung der Werkzeugstärke
- + Versatzmaßfunktionen
- + Referenzfahrtfunktion

ZUBEHÖR // AB S.12+13:

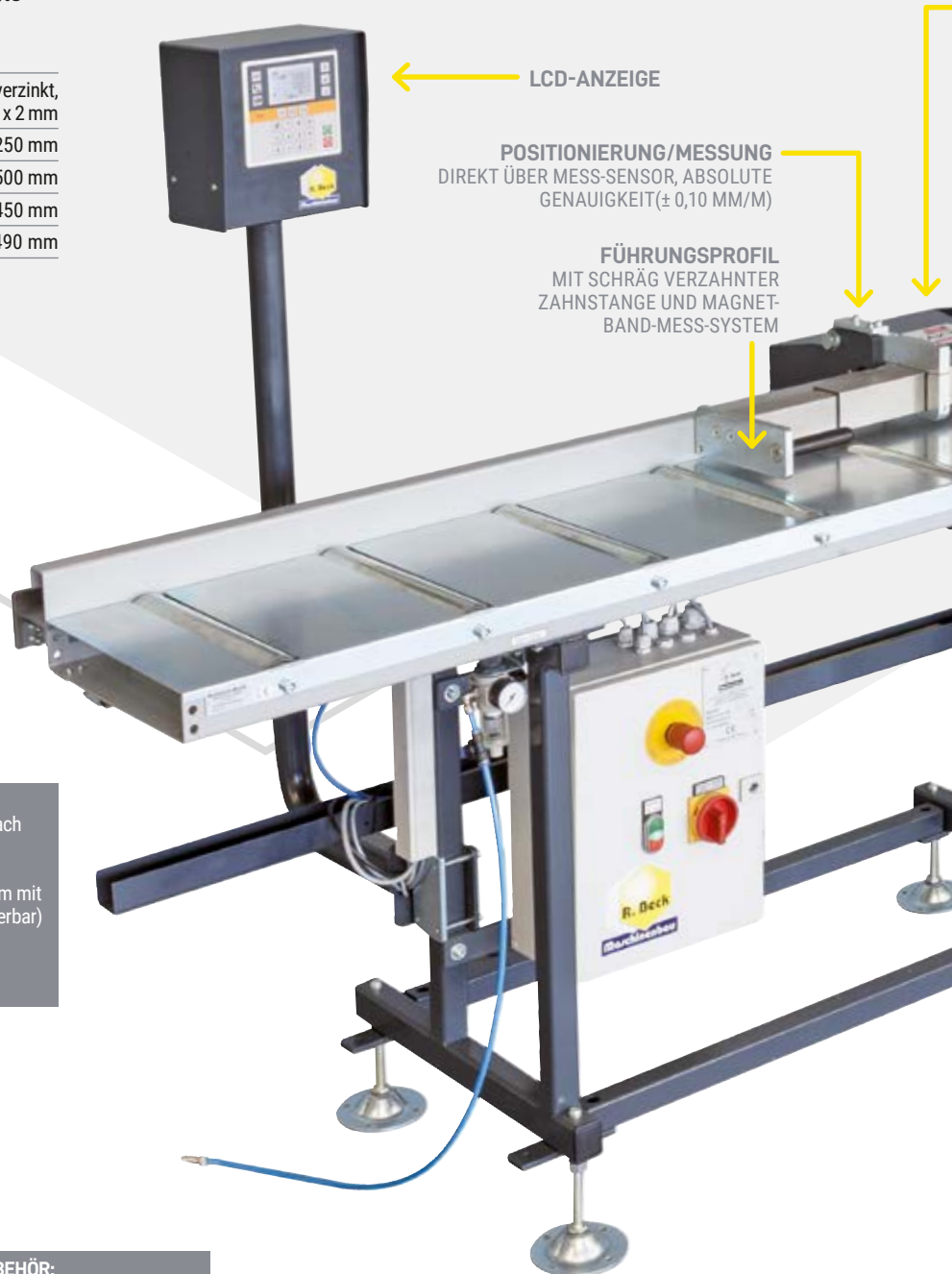
- Anschlagarm gefedert, fest, nicht einstellbar, manuell nach hinten wegklappbar (ART.-NR.: **BELG-04**)
- Anschlagarm gefedert, einstellbar (ART.-NR.: **BELG-05**)
- Pneumatischer Armrückzug, Hub 10 mm (nur gemeinsam mit **BELG-05** – Anschlagarm gefedert und einstellbar – lieferbar) (ART.-NR.: **BELG-06**)
- Rollenbahn EXAKT MES
- Rollenbahn EXAKT ES



ZUBEHÖR:
Anschlagarm gefedert, einstellbar (ART.-NR.: **BELG-05**)



ZUBEHÖR:
Pneumatischer Armrückzug, Hub 10 mm (ART.-NR.: **BELG-06**)



LCD-ANZEIGE

POSITIONIERUNG/MESSUNG
DIREKT ÜBER MESS-SENSOR, ABSOLUTE
GENAUIGKEIT (± 0,10 MM/M)

FÜHRUNGSPROFIL
MIT SCHRÄG VERZÄHNTER
ZAHNSTANGE UND MAGNET-
BAND-MESS-SYSTEM



STATIONÄR

MATERIALANSCHLAGWAGEN
12-FACH KUGELGELAGERT,
MIT PNEUMATISCHER BREMSE

ANSCHLAGARM
EXAKT EINSTELLBAR,
NACH HINTEN KLAPPBAR

ROLLENBAHN
EXAKT STANDARD
IN GESCHLOSSENER BAUFORM

EXAKT ELG/DC

Automatisches Anschlag- und Positioniersystem mit Rollenbahn in geschlossener Bauform

Mit Steuereinheit Beck ELG P40

Ein-Achsen-Positioniersteuerung

Anwendung bei einfachen Positionsanwendungen

Bequeme und schnelle Eingabe über Tastenfeld, hier können Sollwert und Stückzahl eingegeben und Positionierung gestartet werden

Interner Programmspeicher für max. 500 Datensätze

Anschlagswagen 80/10 DC, 12-fach kugelgelagert, mit pneumatischer Scherenbremse, Haltekraft bei 6 bar ca. 3.000 N

Anschlagarm Standard, 850 mm lang, Anschlagplatte bis zum 0-Punkt einstellbar, nach hinten wegklappbar

Führungsprofil 80/10, mit Zahnstange und Magnetband-Messsystem

STELLFUSS
EINSTELLBAR
± 60 MM



ROLLEN- + MESSBAHNEN

EXAKT NC

ANSCHLAG- ODER PUSHERSYSTEM

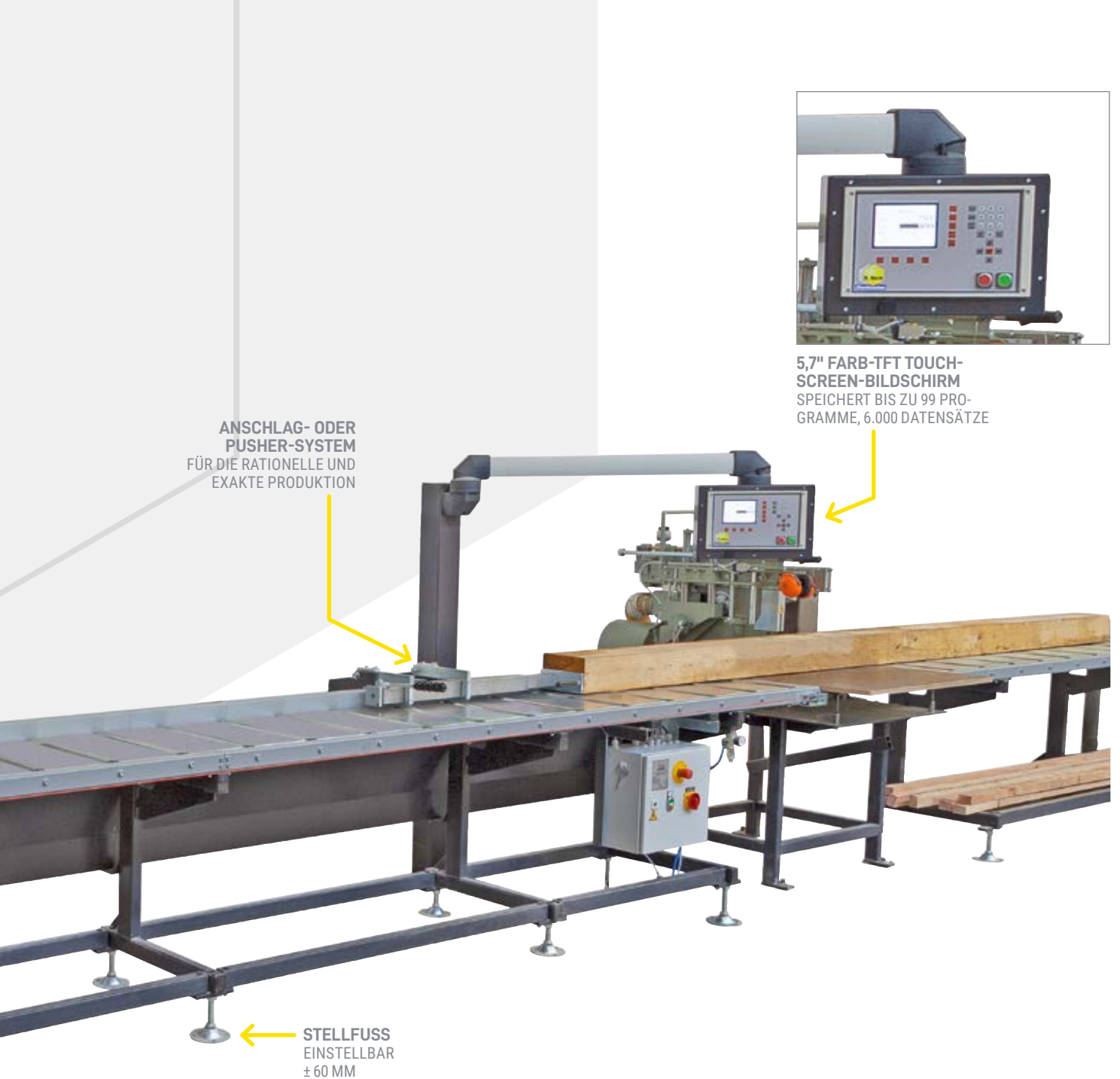
Das vollautomatische, programmierbare Anschlag- und Positioniersystem kann als automatisches Anschlag- als auch als Pushersystem eingesetzt werden. Das System ist für alle Branchen geeignet und verfügt über einen großen Programmspeicher.

Tragrollen	Stahlrohr verzinkt, Ø 60 x 2 mm
Tragrollenabstand	250 mm
Rollenbahnbreite	300, 400, 500 mm
Nutzbare Tragrollenbreite	250, 350, 450 mm
Rollenbahnlänge	bis 10 m
Messlänge	Rollenbahnlänge abzügl. 490 mm

ANSCHLAGROLLENBAHN
IN GESCHLOSSENER BAUFORM



OPTIONAL KANN DIE STEUERUNG ZUSÄTZLICH MIT EINEM HANDSCANNER UND EINEM ZEBRA-BARCODE-DRUCKER KOMBINIERT WERDEN.



**ANSCHLAG- ODER
PUSHER-SYSTEM**
FÜR DIE RATIONELLE UND
EXAKTE PRODUKTION

**5,7" FARB-TFT TOUCH-
SCREEN-BILDSCHIRM**
SPEICHERT BIS ZU 99 PRO-
GRAMME, 6.000 DATENSÄTZE

STELLFUSS
EINSTELLBAR
± 60 MM

**ZUBEHÖR // AB S.12+13:
EXAKT ES-A**

- Software: Kommunikationsprogramm „Device-Control“ als Einzelplatzversion mit integrierter LAN-Schnittstelle (ART.-NR.: **NC 02-0**)
- Handscanner IT 3800 (ART.-NR.: **NC 02-1**)
- Zebra-Barcode Drucker GK420T (ART.-NR.: **NC 02-2**)
- Anschlagwagen 80/10 Servo, Nenndrehmoment 80 Ncm (ART.-NR.: **NC 03-S**)
- Anschlagwagen Typ 80/10 DC, 12-fach kugellagert, mit robuster pneum. Scherenbremse (ART.-NR.: **NC 03-DC**)
- Anschlagarm Standard, 850 mm lang (ART.-NR.: **NC 04-1**)
- Anschlagarm gefedert, fest (ART.-NR.: **NC 04-2**)
- Anschlagarm gefedert, einstellbar, nach hinten wegklappbar (ART.-NR.: **NC 04-3**)
- Mechan. Schnellspaneinrichtung zum Festklemmen von zu bearbeitendem Material (ART.-NR.: **NC 04-4-S**)
- Pneum. Spanneinrichtung, ausgerüstet mit Pneumatikzylinder und -schalter für Spannen/Lösen (ART.-NR.: **NC 04-5-S**)
- Pneum. Materialanschlagarm nach hinten wegklappbar (ART.-NR.: **NC 04-6**)

EXAKT NC

Vollautomatisches, programmierbares Anschlag- und Positioniersystem

Mit Steuereinheit PS 811 P-DC für DC-Antrieb (Art. Nr. NC 01-DC) und Anschlagwagen 80/10 DC (Art.Nr. NC 03-DC) als Anschlagssystem einsetzbar

Mit Steuereinheit 811-P-S für Servo-Antrieb (Art. Nr. NC 01-S) und Anschlagwagen 80/10 Servo (Art.Nr. NC 03-S) als Anschlag- oder Pushersystem einsetzbar

Speicherung von bis zu 99 Programmen, 6.000 Datensätzen möglich

5,7" Farb-TFT Touchscreen-Bildschirm

Bedienung über Tastatur oder Touch-Funktionen

DIVERSES ZUBEHÖR // AB S.12

ROLLEN- + MESSBAHNEN

EXAKT MIT TigerStop

Das automatische Mess-System kann an nahezu allen Arbeitsplätzen eingesetzt werden, an denen bereits Rollenbahnen und Bearbeitungsmaschinen vorhanden sind. Nach Eingabe der gewünschten Abmessungen bewegt TigerStop das Werkstück exakt an die für die Bearbeitung richtige Position. Die Daten werden gespeichert und sind jederzeit mit einer Wiederholgenauigkeit von $\pm 0,1$ mm abrufbar.

Querschnitt Profil	100 x 100 mm
Spannung	220 V, 50 Hz
Leistung	0,6 kW Servo Drive
Vorschub	bis max. 60 m/min.
Wiederholgenauigkeit	0,1 mm
Schiebekraft	bis 100 kg
Display	4 Linien LCD

OPTIONEN

Verlängerter Arm (1.000 mm), positioniert bis zum Nullpunkt, einfach zu verstellen, geeignet für Anschlag und Schiebefunktion, Sonderlängen auf Anfrage

Stoßdämpfer (700/1.000 mm) speziell geeignet für schweres Material; kann aus drei Standardlängen zum Positionieren bis zum Nullpunkt ausgewählt werden



EXAKT MIT TIGERSTOP

Bezeichnung	Arbeitslänge	Gesamtlänge
TigerStop 2	2,00 m	2,60 m
TigerStop 3	3,00 m	3,70 m
TigerStop 4	4,00 m	4,60 m
TigerStop 4.8	4,85 m	5,40 m
TigerStop 6.8	6,85 m	7,40 m
TigerStop 8.5	8,50 m	9,10 m

Sonderlängen auf Anfrage lieferbar.

ZUBEHÖR:

- Montagesatz (2 Montagewinkel) (ART.-NR.: 10502)
- 1 Fuß (ART.-NR.: 10503)

ERSTOP

EXAKT-TIGERSTOP STEUERUNG

Anschlag- und Schiebefunktion

Speicher für 100 Listen und Maße

Inkrement-Funktion

Einstellbare Geschwindigkeit, Beschleunigung und Abmessung

Eingebauter Kalkulator

ZUBEHÖR:

- Bedienpult
- Wegklappbarer Anschlag
- Führungsprofil
- Halter für Bedienpult
- Befestigungsschrauben und Muttern

EXAKT MIT TigerStop

AN EINER KAPPSÄGE



EXAKT MIT TigerStop

AN EINER STANZMASCHINE



EXAKT MIT TigerSaw



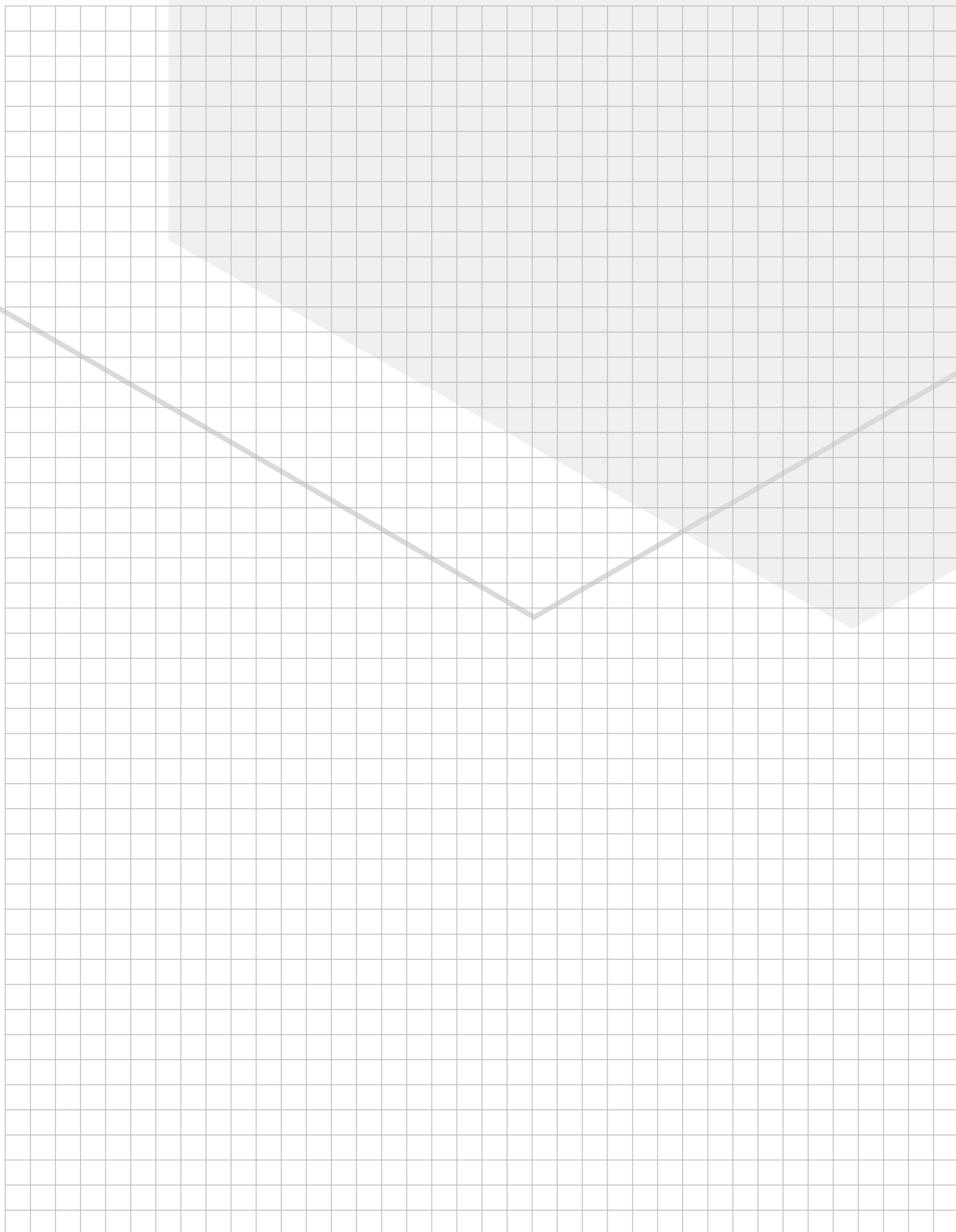
EINSATZBEISPIELE





Rollen- und Messbahnen von Beck Maschinenbau sind vielseitig einsetzbar. Einige unserer Einsatzbeispiele haben wir für Sie auf dieser Doppelseite abgebildet. Gerne beraten wir auch Sie in Ihrem individuellen Fall.





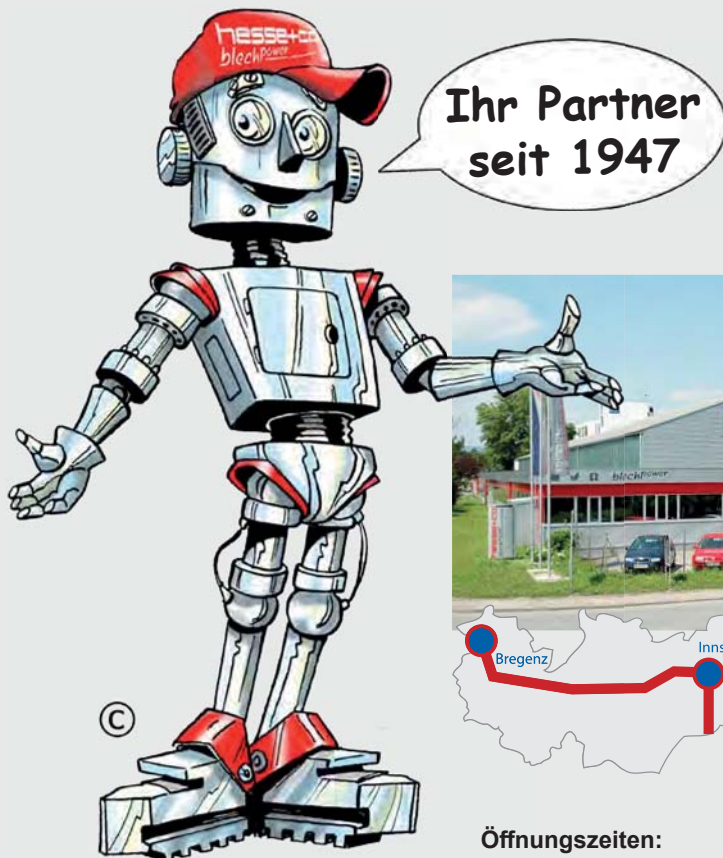
Vertrauen Sie auf über 70 Jahre Erfahrung!

Die Firma HESSE+CO wurde 1947 als Hersteller von Blechbearbeitungsmaschinen gegründet. Seit 1980 sind wir auf den Handel mit neuen sowie gebrauchten Blechbearbeitungs- und Werkzeugmaschinen spezialisiert. Wir haben ständig etwa 300 Maschinen in unserer 2.000 m² großen Ausstellungshalle, die nur 20 Minuten vom internationalen Flughafen Wien entfernt ist.

Trust in more than 70 years of experience!

HESSE+CO was established in 1947 as a manufacturer of sheet metal working machines. Since 1980 we are specialized in dealing with new and second hand sheet metal processing machines and machine tools. We always have approximately 300 machines available in our 2.000 m² showroom, which is located only 20 minutes from the Vienna International Airport, waiting for your inspection.

www.hesse-maschinen.com



Öffnungszeiten:

Mo - Do 8:00 - 16:30 Uhr
Fr 8:00 - 14:30 Uhr

HESSE+CO Maschinenfabrik GmbH
Industriezentrum NÖ-Süd
Straße 4 - Objekt 8
A-2351 Wiener Neudorf
AUSTRIA

hesse **hesse+co**
blechpower
maschinen und werkzeuge

Technische Änderungen, Irrtum und Druckfehler vorbehalten.
Gültig bis auf Widerruf.

Tel.: +43/2236/638 70-0
Fax: +43/2236/636 62
office@hesse-maschinen.com
www.hesse-maschinen.com
www.blechpower.com