

Faser Laser

Technologie

HD-F / HD-FL
HD-F COMBI
HD-F BH
HD-FA
HD-FO



➤ Einfach
zu
bedienen

➤ Perfekte
Präzision

➤ Geringer
Energiever-
brauch

➤ Genaues
und schnelles
Schneiden

➤ Effizient

➤ Gewinnbringend

➤ Elegantes
Design



Als Gesamtlieferant für die Blechbearbeitungsindustrie mit nahezu 70 Jahren Erfahrung, versteht und erkennt DURMA die Herausforderungen, Anforderungen und Erwartungen der Branche. Wir bemühen uns die immer höheren Anforderungen unserer Kunden durch kontinuierliche Verbesserung unserer Produkte und Prozesse bei der Erforschung und Umsetzung der neuesten Technologien zu befriedigen.

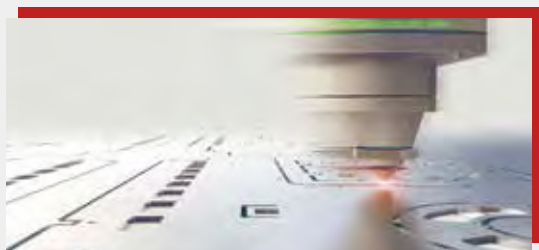
An unserem Standort mit drei Produktionsanlagen und einer Gesamtgröße von 150.000 m², kümmern sich 1000 Mitarbeiter um die Bereitstellung



DIE PRODUKTION IST JETZT EFFEKTIVER

qualitativ hochwertiger Fertigungslösungen, zum besten Preis-Leistungs-Verhältnis auf dem Markt. Von den Innovationen unseres Forschungs- und Entwicklungszentrums bis hin zur technischen Unterstützung unserer weltweiten Distributoren, haben wir alle eine gemeinsame Aufgabe: Ihr bevorzugter Partner zu sein.

Durmazlar Maschinen werden weltweit unter der Marke **DURMA** präsentiert.



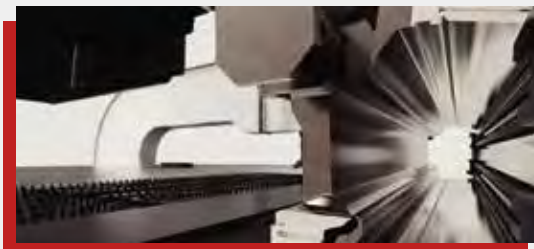
1

Hochtechnologische,
moderne
Produktionslinie



2

Top Qualitäts-
Komponenten



3

Hochqualitative
Maschinen, entworfen
im F&E Zentrum.

FASER LASER

- Niedrige Betriebskosten und niedriger Energieverbrauch
- Weltweit anerkannte, leistungsstarke Komponenten
- Langlebige, formgenaue Schneidvorgänge
- Hohe Rentabilität



Die Produktion *ist jetzt Effektiver*

Innovative Lösungen auf den DURMA Faser Lasermaschinen

- Ausgezeichnete Ergebnisse an unterschiedlichsten Werkstoffen
- Effiziente und formgenaue Schneidvorgänge, sowohl bei dünnen als auch bei dicken Blechen
- Niedrige Investitions- und Betriebskosten
- Moderne und kompakte Ausführung
- Schnelle Wartung per Fernzugriff



FASER LASER

Die Faser Lasertechnik

Mit ihren schnelleren Schneidvorgängen und ihrer höheren Energieeffizienz überholen die Faser Lasermaschine insbesondere die CO² Laser. Die Fasertechnik ist ein Hochtechnologieprodukt; daher erhalten Sie von uns bedienungs, wartungs und pflegeleichte Maschinen. Mit den hochleistungsfähigen Komponenten, die wir beim Bau der DURMA Fasermaschinen verwenden, erzielen wir einen Mehrwert für Ihr Unternehmen.

Wir bieten Ihnen Qualität, Leistung und Effizienz. Die von uns eingesetzten Motortechniken, d. s. Servomotoren, Motoren mit Zahnstangenantrieb und Linearmotoren, ermöglichen es, Beschleunigungswerte von 3G und mehr zu erreichen.

Durch die starre, baukastenartige Struktur ihrer Hauptrahmen, ihr hervorragendes Filtersystem und ihre kompakte Ausführung sowie durch ihren effizienten und bedienerfreundlichen Aufbau sind die Faser Lasermaschinen der Fa. DURMA ohne Konkurrenz.

■ Antriebssystem mit schrägverzahnter Zahnstange (Serie HD-F)

Bei diesem Antriebssystem werden die Achsen über ein Zahnstangensystem bewegt. Da zwischen Motor und Ritzelsystem nur so viele Antriebselemente wie erforderlich eingesetzt werden, treten bei den Abmessungen keinerlei Abweichungen auf. Durch die hochpräzise laufenden Schrägzahnräder werden sehr hohe Beschleunigungswerte (synchronisiert 28 m/s²) und eine hohe Bewegungsgeschwindigkeit (synchronisiert 170 m/min.) sowie eine Positioniergenauigkeit von 0,05 mm erreicht.



■ Bewegungssystem mit Linearmotor (Serie HD-FL)

Bei diesem Bewegungssystem werden die Achsen über Linearmotoren, also Produkte, die auf dem neuesten Stand der Technik sind und die sehr hohe Beschleunigungswerte sowie eine sehr hohe Bewegungsgeschwindigkeit erreichen können, bewegt. Durch diese Linearmotoren werden sehr hohe Beschleunigungswerte (synchronisiert 35 m/s²) und eine hohe Bewegungsgeschwindigkeit (synchronisiert 280 m/min.) sowie eine Grenzabweichung bei der Positionierung von 0,03 mm erreicht.



Stromquelle Faser-Lasermaschine

Resonator	4.0 kW	6.0 kW	10.0 kW	12.0 kW	15.0 kW	20.0 kW	30.0 kW
Produktbezeichnung	YLS-4000	YLS-6000	YLS-10000	YLS-12000	YLS-15000	YLS-20000	YLS-30000
Betriebsart	CW, QCW, SM						
Polarisation	zufällig						
Abgegebene Leistung	400-4000 w	600-6000 w	1000-10000 w	1200-12000 w	1500-15000 w	2000-20000 w	3000-30000 w
Ausgesendete Wellenlänge	1070 -1080nm						
Durchmesser Zuführungsfaser	Betriebsart Einzel, 50, 100, 200, 300 µm						
Hilfsoptionen	Optionen: Interner Koppler, interner 1x2-Strahlschalter, interne 50:50-Strahlfilterung, externer 1x4- oder 1x6-Strahlschalter						
Software	Standard: LazerNet, Digitale E/A, Analogsteuerung Zusätzliche Optionen: DeviceNet oder Profibus						

Produkt (Trennleistung)*	YLS 4000 (4kW)	YLS 6000 (6kW)	YLS 10000 (10kW)	YLS 12000 (12kW)	YLS 15000 (15kW)	YLS 20000 (20kW)	YLS 30000 (30kW)
Baustahl (s235jr)	20 (22) mm	25 mm	30 mm	30 mm	35 (40) mm	40 (50) mm	50 (60) mm
Edelstahl (1.4301)	10 (12) mm	15 (20) mm	25 (30) mm	25 (30) mm	35 (40) mm	40 (50) mm	50 (60) mm
Aluminium (AlMg3)	12 (15) mm	20 (25) mm	25 (30) mm	30 (40) mm	35 (40) mm	40 (50) mm	40 (50) mm
Kupfer	6 mm	10 mm	15 mm	15 mm	15 mm	15 mm	15 mm
Messing	10 mm	12 mm	20 mm	20 mm	20 mm	20 mm	20 mm

Hinweis: Werte in Klammern können mit Resonatoren dieser Leistung gratärmer geschnitten werden.

Beim Schneiden von schwarzen Blechen wirken sich Faktoren wie Rost, Krustenbildung, Farbe, Etikett, Höhenänderungen auf der Oberfläche, Rollfehler, Rillen auf der Oberfläche des Materials negativ auf den Schnitt aus. Die Ober- und Unterseite des zu schneidenden Materials muss sauber sein. Bei sandgestrahlten Blechen unterscheiden sich Schnittqualität und Schnittgeschwindigkeit.

* Hierbei handelt es sich um die Standardparameter für den Schneidvorgang.

Niedrige Betriebskosten

- Niedriger Energieverbrauch
- Niedrige Kosten pro Teil
- Kleiner Fokus innerhalb eines großen Arbeitsabstands
- Wartungsfreie Bedienung
- Baukastenartige Ausführung, schnelle Inbetriebsetzung
- Kompakte, betriebssichere und leichte Bedienung

FASER LASER

Der Laser Schneidkopf

Die Linse, die im Inneren des hochdruckresistenten, automatischen Schneidkopfes eingesetzt ist, wird von einem kostengünstigen Schutzglas vor den Partikeln, die während des Trennvorgangs entstehen, geschützt. Der ProCutter bietet hier eine Komplettlösung, indem er dünne und mittelstarke Werkstoffe mittels eines Präzisionslaserstrahls mit einer Wellenlänge von 1 μm trennt. Bei schwierigen Trennvorgängen führt dieser Trennkopf den Trennvorgang – selbst bei größeren Werkstoffstärken mit hohen Qualitätsstandards durch.

Der Trennkopf arbeitet insbesondere bei Flach- und bei Rohrschneidemaschinen hoch effizient. Er führt Trennvorgänge aus, bei denen die innovativen Verfahrenstechniken mit den bewährten Begrifflichkeiten innerhalb der Grenzen von Ästhetik und Sicherheit verschmelzen. Dabei arbeitet er mit höchst möglicher Leistung. Durch den in den Schneidkopf integrierten, kapazitiven Abstandssensor wird ersterer selbst bei hohen Geschwindigkeiten nicht durch den Stärkenunterschied der Bleche beeinträchtigt. Durch die Kombinationen verschiedener, bewährter Verfahrenstechniken und ihre optimierte Ausführung arbeitet diese Maschine mit einer Laserstärke von 40 kW im Infrarotbereich. Gleichzeitig bietet sie eine verkleinerte Aufstellfläche und ein reduziertes Maschinengewicht. Der betriebssichere und staubdichte Hauptrahmen der Maschine gewährt eine lange Standzeit. Der Linearantrieb ermöglicht eine Beschleunigung bis auf 4,5 G, wodurch die Maschine einen hoch effizienten Trennvorgang ausführt. Die in hoher Qualität ausgeführte Optik sowie Fertigung und Aufbau unter Einhaltung hohen Qualitätsstandards sorgen dafür, dass der Laserstrahl mit höchstmöglicher Präzision gelenkt wird. Darüber hinaus schneidet diese Maschine Werkstoffe selbst bei großer Laserstärke mit absolut genauer Fokusslage.

■ Effizient

- Schlankes und leichtes Design für hohe Beschleunigungen und hohe Geschwindigkeiten.
- Motorische Fokuslageneinstellung für automatisches Maschinensetup und Locheinstechprozess.
- Schnell ansprechende Abstandsmessung ohne Abweichungen
- Steuerung des Schutzglases möglich
- Steuerung der Werte per Bluetooth® möglich

■ Flexibel

- Einstellbare Optik, für die gesamte Bandbreite der Anwendungen
- Flache und winklige Ausführung, die der Konzeption der Maschine entspricht
- Heranzoom-Linse zum automatischen Einstellen des Durchmessers der Fokusslage
- Automatische oder manuelle Einstellung der Fokusslage

■ Bedienerfreundlich und wirtschaftlich

- Staubdichter Strahlenweg dank der Schutzgläser
- LED-Anzeigen Betriebszustand
- Schnittstelle für die Steuerung von Maschine und Bildschirm, von dem die gewählten Parameter abgelesen werden können (Bluetooth®-Anschluss)
- Überwachung des Drucks in Düse und Schneidkopf
- Überwachung des Locheinstechvorgangs und Darstellung des Schneidvorgangs per CutMonitor

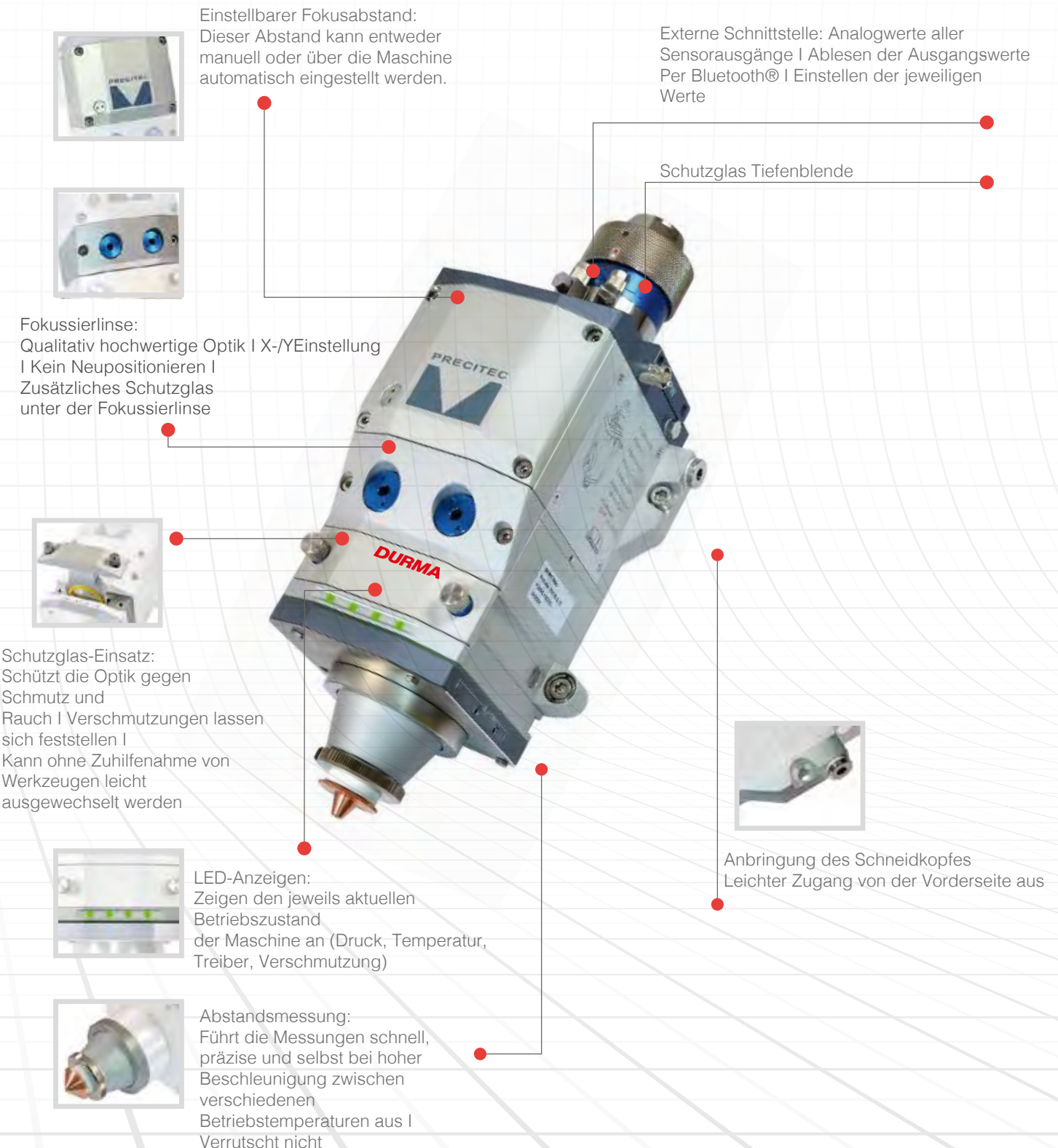


iOS und Android

Die Produktion *ist jetzt Effektiver*

Die dynamischen Laserschneidmaschinen müssen für ihre Arbeit mit einem intelligenten Schneidkopf ausgerüstet sein. Die integrierten Meldesensoren des ProCutters geben dem Bediener während des Schneidvorgangs alle gewünschten Informationen.

Der Schneidkopf sorgt dafür, dass jeder einzelne Schneidvorgang unter den gleichen, hohen Qualitätsstandards reproduzierbar ist.



FASER LASER

■ Hohe Beschleunigung Z-Achse

Vibrationsfreie Fahrt und hochpräzise Schneidqualität selbst bei sehr hohen Geschwindigkeiten – ein Vorteil der leichten, aber tragfähigen, starren Ausführung der Maschinenbrücke Precitec – der weltweit vom Kunden am häufigsten nachgefragte Schneidkopf Während der Entwicklungsphase der Maschinenbrücke werden jegliche Verformungen berücksichtigt und alle erforderlichen Analysen durchgeführt

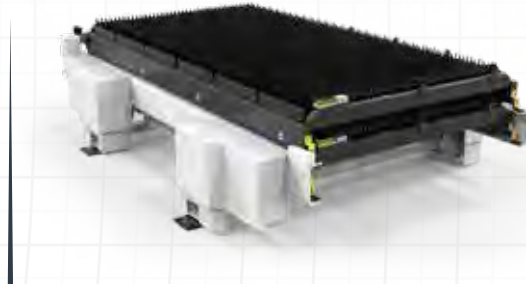


■ Wechseltisch

Das servogesteuerte Wechseltischsystem für Maschinen der Serien HD-F 3015 (Standard) und HD-F 4020 (Option) reduziert die Umrüstzeiten um 40 %. Bei der Serie 3015 sinkt sie auf 19 Sekunden, und für die Serie 4020 auf 29 Sek.

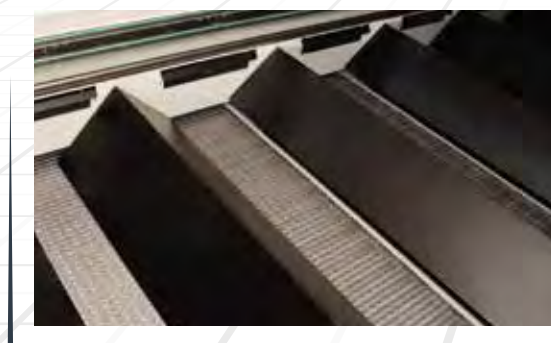
Der Wechseltisch ist bei allen Maschinen vollautomatisch und wartungsfrei. Es wird kein Hydrauliköl verwendet und der Tischwechsel ist schnell, sanft und hat niedrige Energiekosten.

Die Tischwechselzeit beträgt bei der HD-F 4020-Serie 40 Sekunden, und 45 Sekunden in der HD-F 6020-Serie. Die Hin- und Herbewegung aller Tische erfolgt mit Servomotoren..



■ Hocheffizientes, Sektional-Rauchabsaugsystem

Mit dem hocheffizienten, Sektional-Rauchabsaugsystem sorgt die Maschine dafür, dass es möglich ist, während des Schneidvorgangs den Rauch vom gesamten Schneidbereich der Maschine in gleich großen Mengen abzusaugen.



■ Leichter, seitlicher Zugang zum Schneidbereich

Der Zugang zur Maschine erfolgt durch die seitliche Tür. Diese ist zu benutzen, falls dies während eines Schneidvorgangs erforderlich wird und der Bediener eingreifen muss. Diese seitliche Tür wird ebenfalls während Wartungsarbeiten an der Maschine benutzt..



■ Förderbänder zum Aufnehmen von Schlacke

Diese automatischen, seitlichen Förderbänder zum Aufnehmen von Schlacke (optional) sorgen dafür, dass alle Ausschussteile schnellstmöglich vom Arbeitsbereich weg transportiert werden, ohne dass dazu der Schneidvorgang unterbrochen werden müsste. Diese kurzen, seitlich an der Maschine angebrachten Förderbänder lassen sich leicht warten und gewährleisten ein störungsfreies Arbeiten der Maschine.



■ Abgewinkelter Schnitt $\pm 45^\circ$

Optionen für abgewinkeltes Schneiden und gerades Schneiden von 0° bis 45° . Optimale Schnittergebnisse durch eine Kombination aus 5-Achsen-Interpolation und Software. Positiver und negativer Winkelschnitt am selben Schneidstück.



FASER LASER

■ STEUEREINHEIT

Die Sinumerik 840D CNC-Steuerung ist ein effizientes 64-Bit-Mikroprozessorsystem, das in den (19 ") Computer integriert ist. Die Steuereinheit verfügt über eine Durma-Bedienoberfläche und eine vollständige Schnittdatenbank für alle Standardschnittanwendungen. Die Datenbank enthält weit verbreitete Dickenbereiche und Standardmaterialien. Enthält Schnittparameter für (Stahl, Edelstahl, Aluminium).

- Sinumerik 840 D SL
- IFP1900 19-Zoll-Touchscreen
- IPC 427 E Intel i5-6442EQ
- 8 GB SD-RAM DDR3 WIN10 / SSD 240 GB
- Ethernet x3
- USB x4
- PCI x1
- CF-Karte
- DPP



■ Durma Cloud

Es stellt sicher, dass die Maschinen zugänglich und inspizierbar sind. Es speichert die Maschinendaten und ermöglicht die Wiederverwendung. Kostenberechnungen
Verbrauchsberechnungen
Arbeiten, Stoppzeit- und Effizienzberechnungen
Überwachen des Sofortstatus Ihres Geräts
Möglichkeit der Fernüberwachung und -steuerung ohne zur Maschine zu gehen.
Erhalten Sie Berichte über geschnittene Teile.
Rückblick auf Berichte nach Datumsbereich



■ CAD/CAM Software

- Erweiterte Optimierungen: Einstellungsoptimierung
- Schnellste Schnitt- und Leerlaufwegberechnung, Schnittkopf-Keramikbauteilschutz, Blech Verhinderung von Verformungen
- Real-Type-Schreibstile: Die vom Betriebssystem unterstützten Artikel direkt in das zu schneidende Material. Es kann angewendet werden.
- Die Schnittrichtung kann im oder gegen den Uhrzeigersinn
- Fortschrittliche Eckanwendungen bieten hervorragende Ecken und qualitativ hochwertiges Schneiden.
- Allgemeiner Schnitt: Diese Funktion ist besonders nützlich für dicke Bleche und reduziert die Notwendigkeit, den Schnitt zu durchbohren

Lantek - Metalix



Lantek



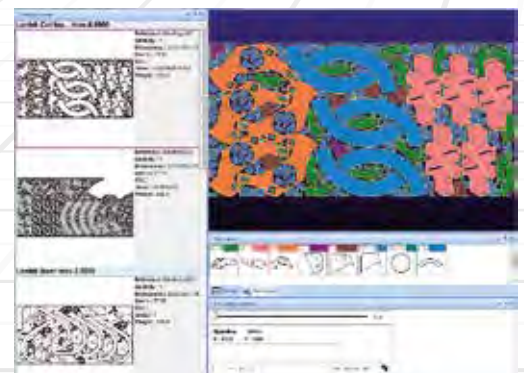
Metalix



Lantek inside



Metalix
MT software



Erleben Sie den Unterschied – mit den dynamischen DURMA-Lasermaschinen

Kühler

Die Hochleistungs- Kühleinheit wurde speziell für die Lasermaschinen der Fa. DURMA konzipiert. Ihr Energieverbrauch ist niedrig und sie kühlt sowohl die Versorgungseinheit des Lasers als auch den Schneidkopf unter optimalen Bedingungen.



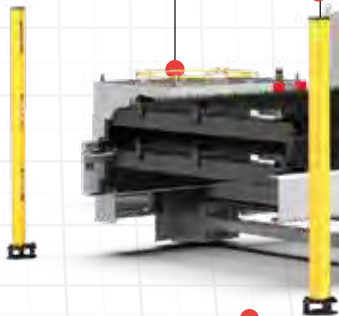
Filter

Während Staub, Partikel und Schneiden schädliche Dämpfe beseitigen verwendet, um zu entfernen. Betriebs-Es ist geeignet für den Einsatz in.



● Starrer Maschinenrahmen

● Paletten-Wechseltisch



● Sektional-Absauganlage



● Förderband



● Bediener

● Steuereinheit

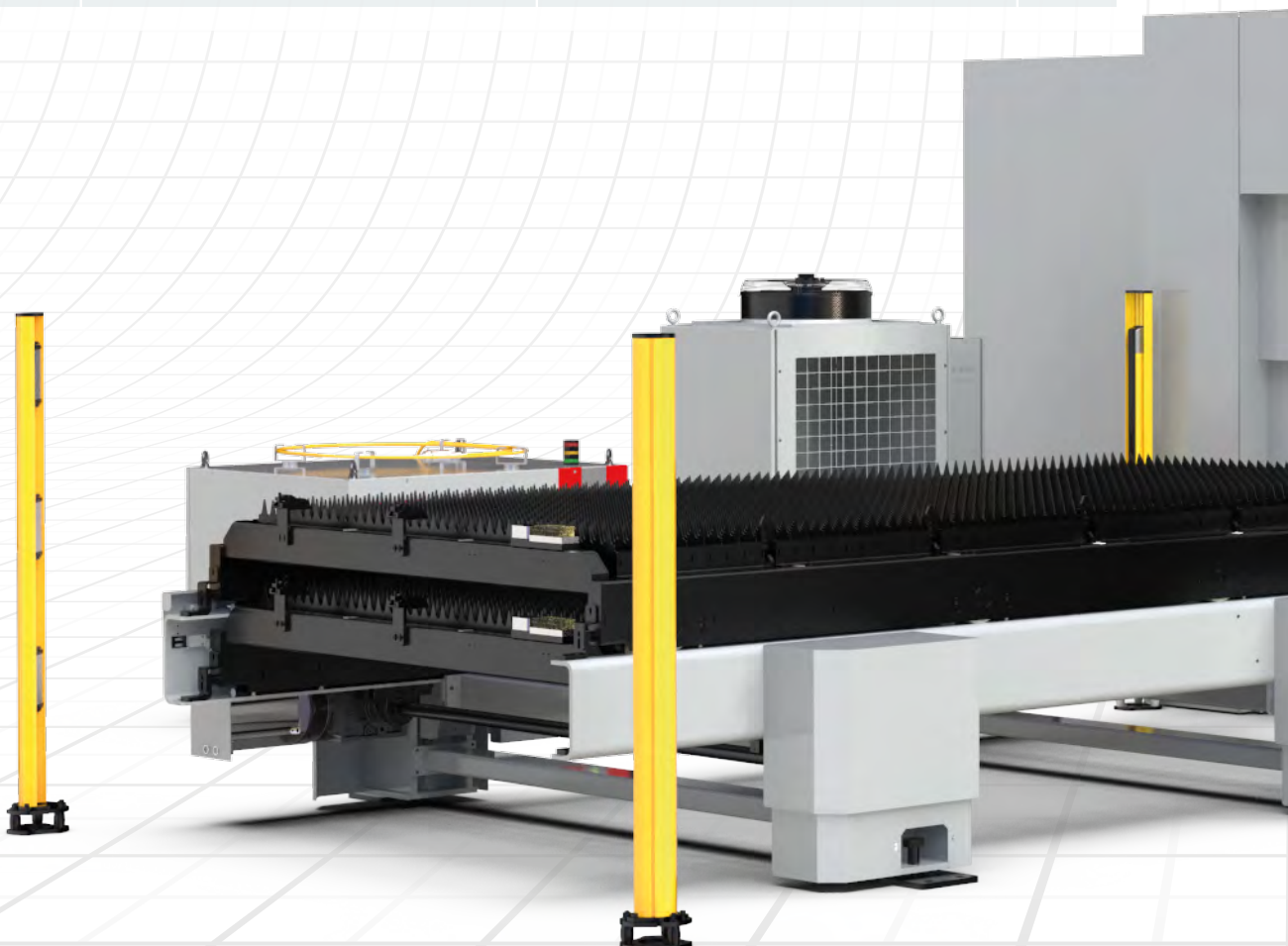
● Ergonomischer Arbeitsplatz für den Bediener

● Schutz-/Sicherheitsausrüstungen

FASER LASER

HD-F / HD-FL FASER-LASERMASCHINE

	3015	4020	6020	8020	12020	
X Achse	3060	4100	6150	8200	12200	mm
Y Achse	1530	2100	2100	2100	2100	mm
Z Achse	160	185	185	185	185	mm
Max. Abmessungen Blech	3048 x 1524	4064 x 2032	6096 x 2032	8128 x 2032	12192 x 2032	mm
Max. Gewicht Blech	315	315	315	315	315	mm
	HD-F (mit Zahnstangen)		HD-FL 3015 (lineares System)			
X Achse	120		160		m/min.	
Y Achse	120		160		m/min.	
Synchronisierung	170		226		m/min.	
Beschleunigung	28		35		m/s ²	
Positionierungsgenauigkeit	±0,05		±0,03		mm	
Reproduzierbarkeit	±0,05		±0,03		mm	



Die Produktion *ist jetzt Effektiver*

Leichte
Bedienung

Ergono-
Effizient

Effizient

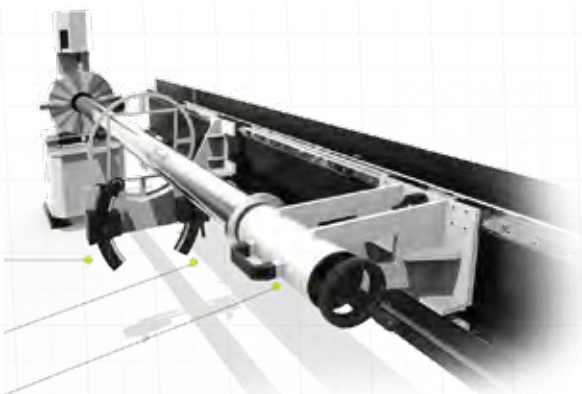
Schnell

Vertrauenswürdige
Marke



FASER LASER

HD-F / HD-FL BH 2D Rohr- und Profilschneiden



Rohr – Profilschneiden Technische Daten

Schnittlänge	mm	3000 mm (durch das Futter getrieben, $\leq \varnothing 130 \text{ mm}$)
Maximale Rohrbelastung	Kg	120
Stromversorgung des Lasers		2-10 kW
Arbeitsdurchmesser	min./max	$\varnothing 30 / \varnothing 400$
Max. Rohrdicke	mm	bis zu 12 mm je nach Material und Laserleistung
Schneiden von Quadratprofilen	max.	250 x 250
Max. Positioniergeschwindigkeit X / Y	m/min.	100
Schnittgenauigkeit	mm	+/- 0,5 / 1000
Materialien		Baustahl / Edelstahl / Aluminium / Kupfer / Messing

HD-F COMBI 2D Rohr- und Profilschneiden



Rohr – Profilschneiden Technische Daten (HD-F 3015 & HD-F 4020 & HD-F 6020)

Max. Rohrdurchmesser	170	mm
Max. Quadratische Profilabmessung	120 x 120	mm
Max. Rechteckprofilabmessung	150 100	mm
Mindest. Rohrdurchmesser	20 (12 Ops.)	mm
Max. Materiallänge	6500	mm
Max. Materiallänge für automatisches Entladen*	4500	mm
Max. Materiallänge für manuelles Entladen**	6000	mm
Max. Materialgewicht	37,5	kg/m
Max. Gesamtmaterialgewicht	210	kg
Schnitttoleranz***	±0.2	mm

* 6500 mm für HD-F 6020

** 6500 mm für HD-F 6020

***Die maximale Schnittpräzision am Part hängt von der Art des Profils und der Produktionsmethode ab.

FASER LASER

HD-FO FASER LASER MASCHINE



HD-FO 3015

Die Produktion *ist jetzt Effektiver*

Leichte
Bedienung

Ergono-
Effizient

Effizient

Schnell

Vertrauenswürdige
Marke

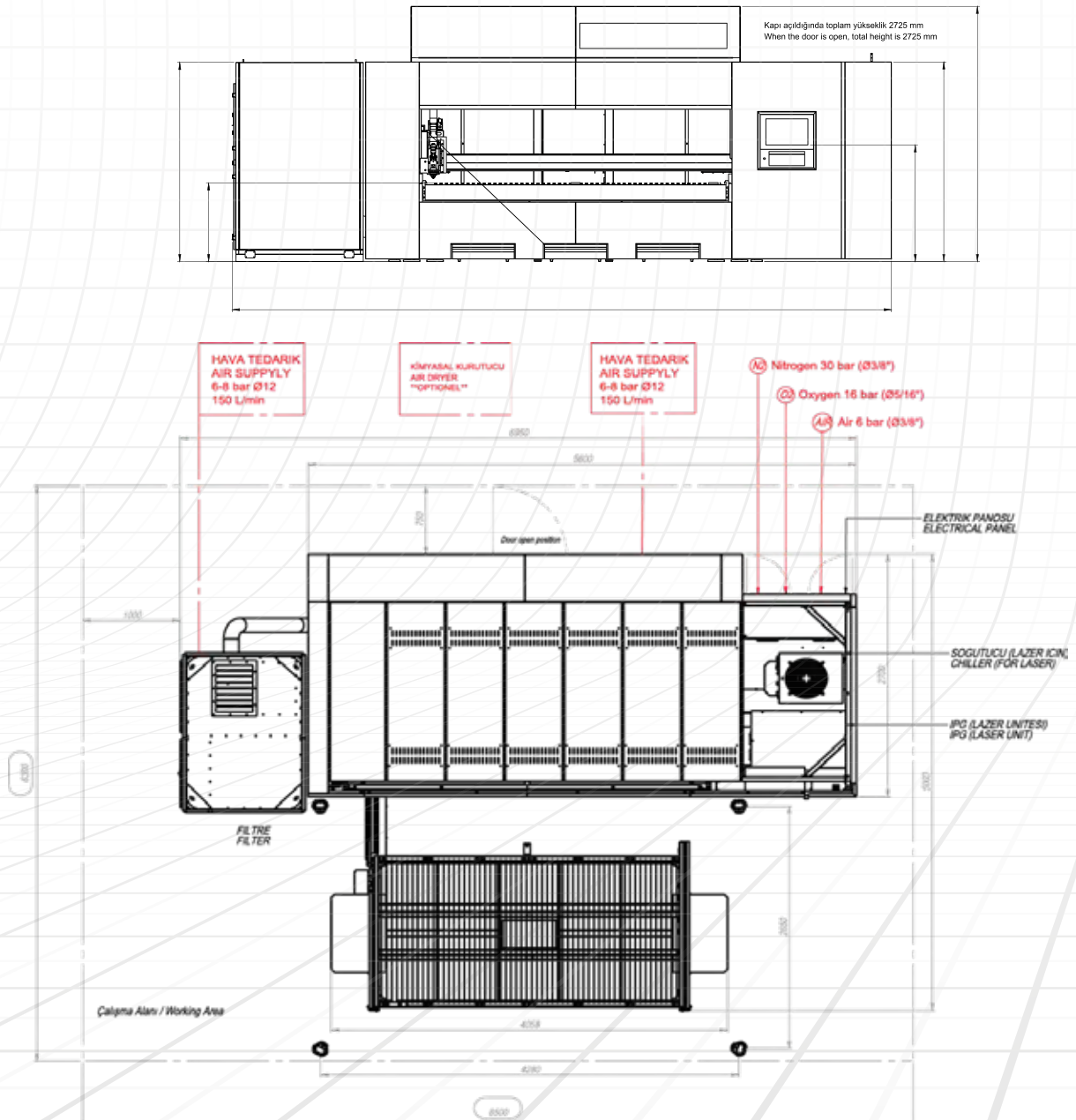


FASER LASER

INSBESONDERE ÜBER DEN WOHNBEREICH BESTIMMT

HD-FO-Faserlaser zeichnen sich durch Geschwindigkeit, hochwertige Materialien, Effizienz und industrielles Design aus. Das Be- und Entladen des zu schneidenden Materials erfordert weniger Aufwand, wenn der Shuttle-Tisch nicht benötigt wird.

- Benutzerfreundlichkeit
- Niedrige Betriebskosten
- Schnell öffnende obere Abdeckung
- Einfacher Zugang zum Schneidbereich
- Kompaktes Brückendesign
- Einfacher Versand



HD-FO Technische Daten

Schneideachsen

X-Achse	3048	mm
Y-Achse	1530	mm
Z-Achse	125	mm
Max. Blechabmessungen	3.048 x 1.524	mm
Max. Blechgewicht	575	kg

Dynamik

Max. Geschwindigkeit X-Achse	90	m/min.
Max. Geschwindigkeit Y-Achse	90	m/min.
Max. Geschwindigkeit Z-Achse	30	m/min.
Max. Synchronisierte Geschwindigkeit (X-Y)	127	m/min.
Max. Synchronisierte Beschleunigung	14	m/s ²
Toleranz-Positionierung	± 0,05	mm
Wiederholbarkeit	± 0,05	mm

Steuereinheit

CNC	BOSCH REXROTH
Bildschirm	19" Touch Screen

Laserschneidekopf

Typ	Durma Schneidkopf
Fokaldistanz	150
Fokal-Typ	Auto

Materialschneidestärke in (mm)

Material	YLR 1000 (1kW)	YLR 2000 (2kW)	YLR 3000 (3kW)	YLR 4000 (4kW)
Baustahl (s235jr)	8	12	16	20
Edelstahl (1.4301)	4	6	8	10
Aluminium (AlMg3)	4	6	8	12
Kupfer	2	3	5	6
Messing	4	6	8	10

FASER LASER

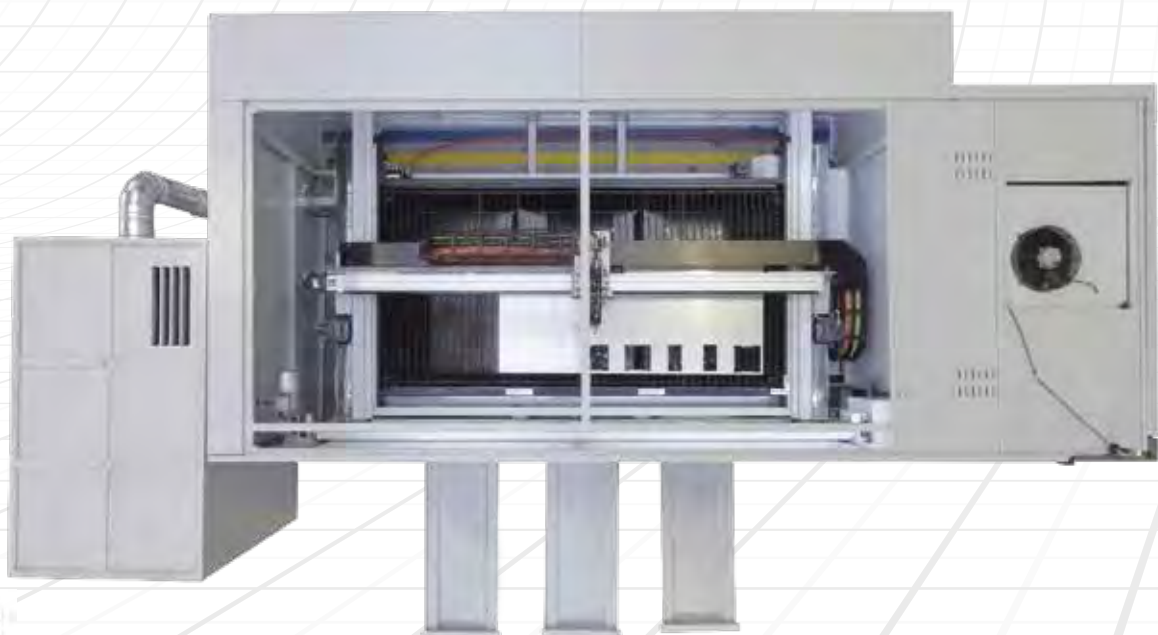
■ MANUELLER SCHNEIDE-TISCH

Die Maschine ist speziell für die Kunden konzipiert, die Layout-Probleme haben.
Das Beladen und Entladen von Blechen ist extrem einfach, wenn kein Pendeltisch benötigt wird



■ KOMPAKTES, MODERNES UND ERGONOMISCHES LAYOUT

Dank der kompakten Bauweise der Maschine werden die Belade-, Schneide- und Entladetätigkeiten mit weniger Platz und wenigen Arbeitsvorgängen durchgeführt.



Die Produktion *ist jetzt Effektiver*

■ PNEUMATISCHER WECHSELTISCH (OPTION)

Standardmäßig gibt es eine manuelle Schneidetisch. Optional, mit Ihren 1 oder 2 KW Stromquelle bestellung können Sie einen pneumatischen Wechseltisch bekommen



■ MIT HINTERTÜR EINFACHER ZUGRIFF ZUM SCHNEIDEBEREICH

Hintertür falls beim Schneiden erforderlich wird.
Diese Hintertür wird auch während der Maschinenwartung verwendet.



FASER LASER

HD-FA 5 ACHS LASERMASCHINE



Die Produktion *ist jetzt Effektiver*

Leichte
Bedienung

Ergono-
Effizient

Effizient

Schnell

Vertrauenswürdige
Marke



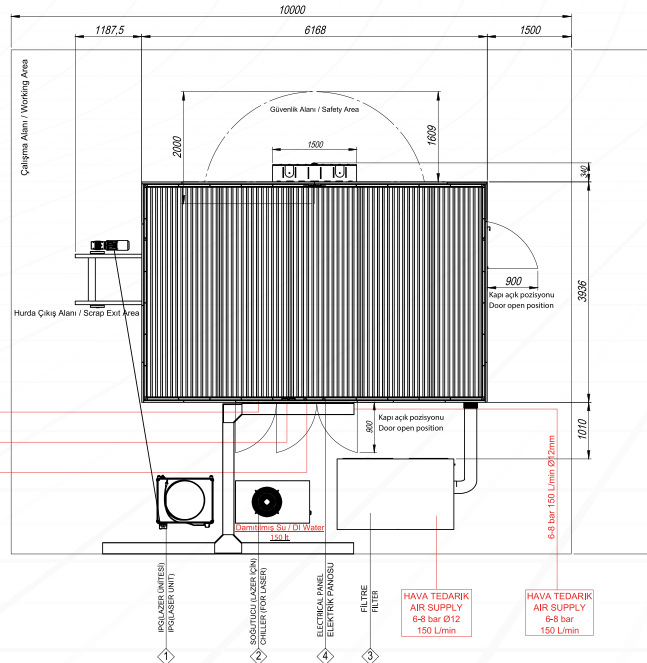
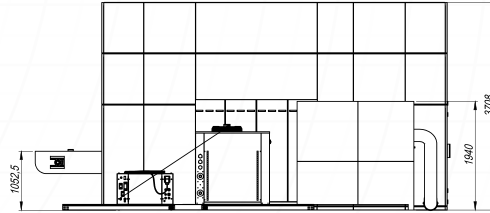
FASER LASER

5 - ACHS - LASERMASCHINE - FÜR AUTOMOBIL- UND RAUMINDUSTRIE

Das 5-Achsen-Faserlasersystem DURMA ist Ihr bester Partner für die Herstellung von Automobil- und anderen hochpräzisen und 3D-Komplextteilen. + 25% mehr Verarbeitungsraum als Maschinen mit demselben Konzept. Starker Maschinenkörper und Drehteller sorgen für beste Qualität für hervorragende Schneidleistung.



- Modernes und kompaktes Design
- Einfache Verwendung der Vorrichtung
- Globale Hochleistung
- Ergänzende Materialien
- Hochwertiges 3D-Schneiden
- Niedriger Energieverbrauch
- Schnell, zuverlässig, effizient



HD-FA Technische Daten

X-Achse	3.000 mm
Y Achse	1.500 mm
Z Achse	650 mm
B Achse	±135°
C Achse	±360°xn
Maximale Vektorgeschwindigkeit	173 m/min.
Maximale Vektorbeschleunigung	1,73 G
Toleranz-Positionierung	±0.08 mm
Reproduzierbarkeit	±0.08 mm

MASCHINENABMESSUNGEN

Maschinengröße	6168 mm x 3936 mm h= 3700 mm
Arbeitsbereich	9.000 mm x 10.000 mm (Sicherer Bereich)
Abstand der Drehtisch-Tür	4.000 mm
Maschinengewicht	16.000 kg

Materialschneidestärke in mm

Material	2 kW	3 kW	4 kW
Baustahl (mm)	12	16	20
Edelstahl (mm)	6	8	10
Aluminium (AlMg3) (mm)	6	8	12
Kupfer (mm)	6	8	10
Messing (mm)	3	5	6

Schneidkopf

Typ	3D
Fokal-Typ	Auto

Steuereinheit

CNC	SIEMENS SINUMERIK 840D SL
Bildschirm	19" Touch Screen

Filter

Kapazität	2.500 m ³ /std. - 4 kW
-----------	-----------------------------------

Kühler

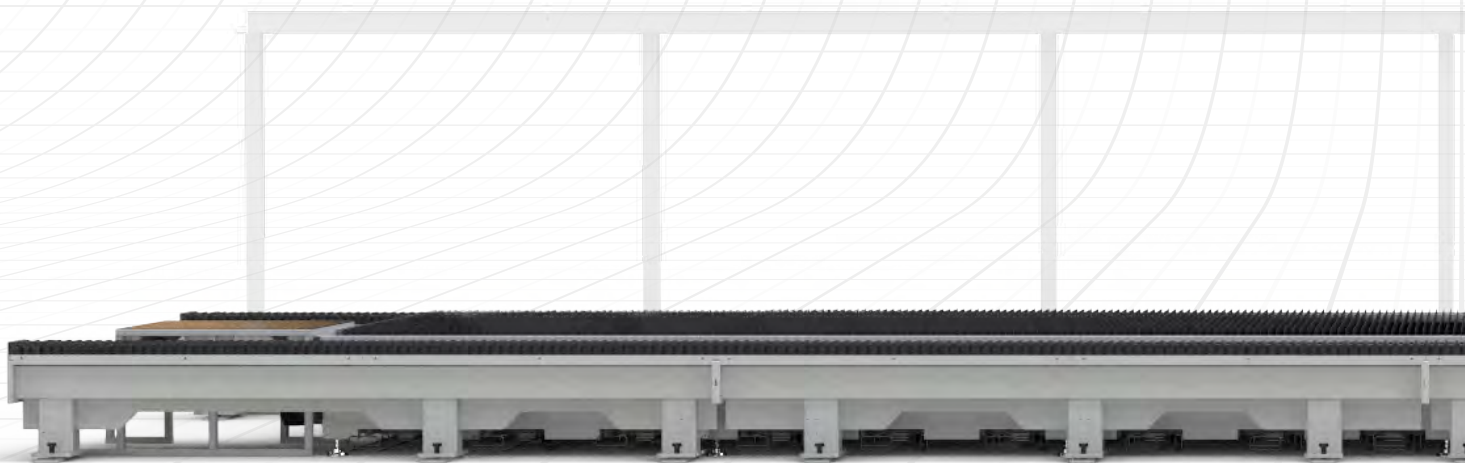
2 kW	IPG LG 71
3 kW	IPG LG 170
4 kW	IPG LG 171



FASER LASER

Spezielle Anwendungen

Die schnellste und größte Lasermaschine
der ganzen Türkei



Die Produktion *ist jetzt Effektiver*

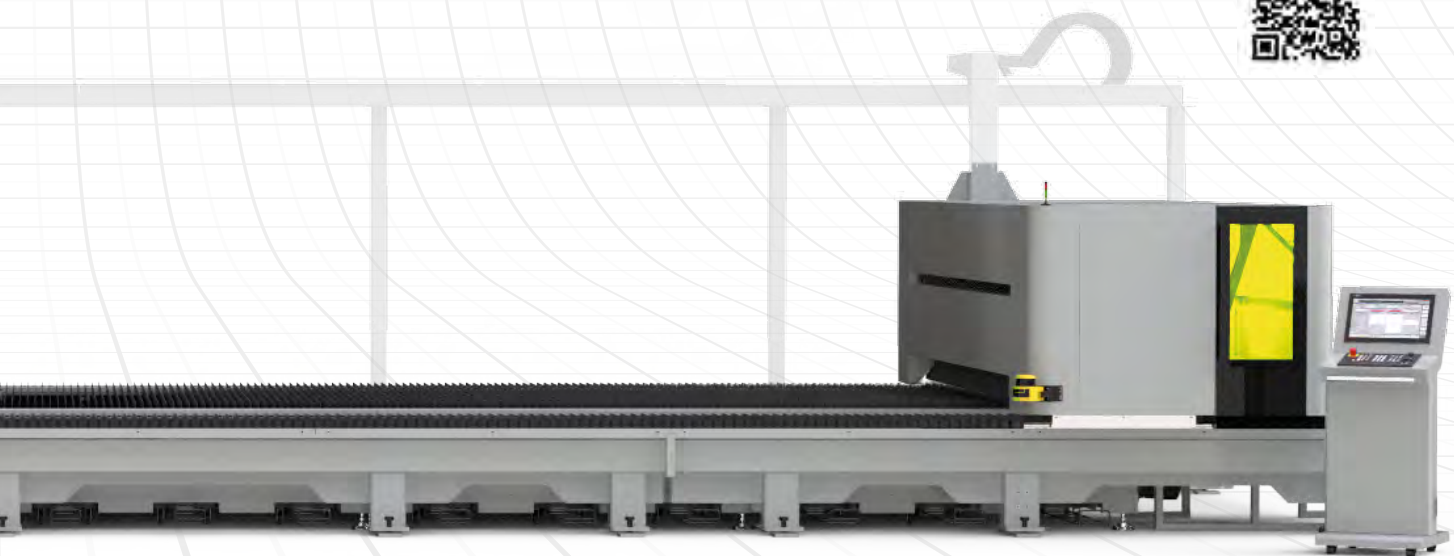
HD-F 20030

Zuschnittlänge 20.000 mm

Zuschnittbreite 3.000 mm

Leistung 20 kW

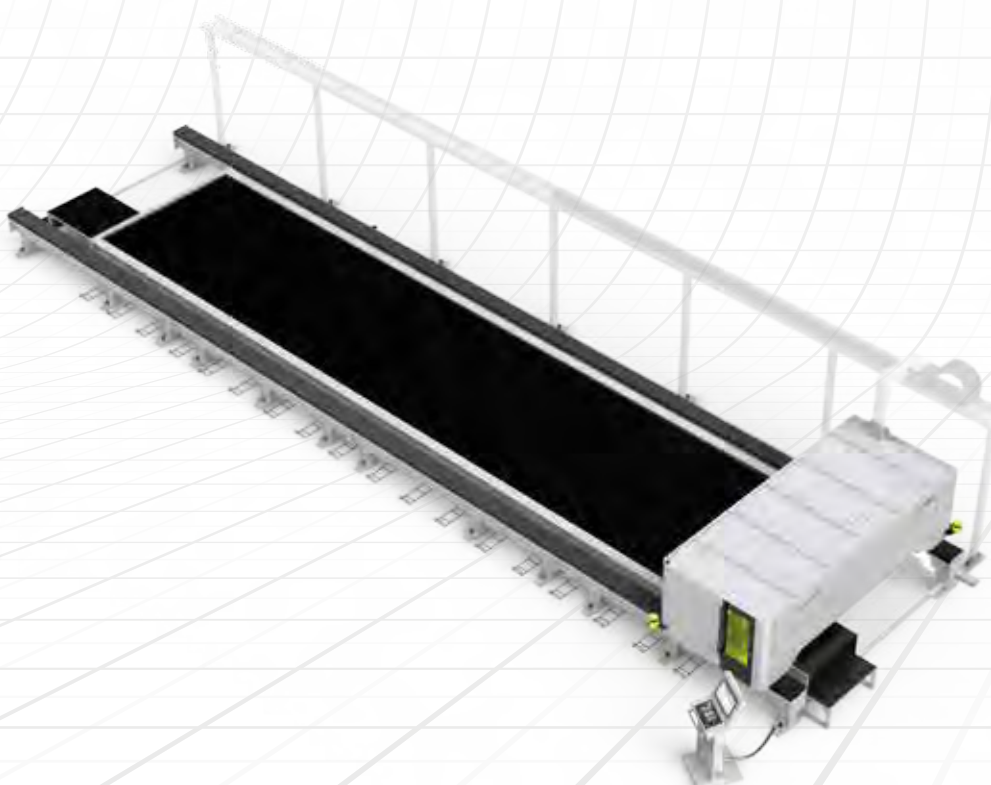
+/- 45° Fasenschnitt option



FASER LASER

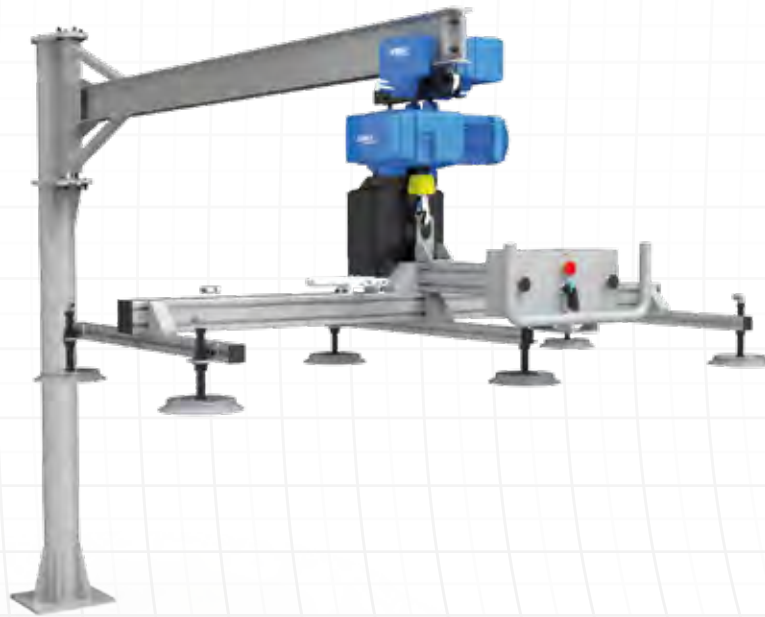
HD-F 20030

HD-F 20030 Technische Daten	
X Achse	20100 mm
Y Achse	3070 mm
Z Achse	165 mm
Max. Abmessungen Blech	20090 x 3048 mm
Max. X Achse Geschwindigkeit	60 m/min.
Max. Y Achse Geschwindigkeit	60 m/min.
Max. Z Achse Geschwindigkeit	30 m/min.
X-Y Achse synch. Geschwindigkeit	85 m/min.
X-Y Achse synch. Beschleunigung	14 m/s ²
Reproduzierbarkeit	0.05 mm



Automatische Beschickungseinheit (Be- und Entladen der Bleche)

- Manuelle Be- und Entladesysteme für Bleche
- Halbautomatische Be- und Entladesysteme für Bleche
- Automatische Be- und Entladesysteme für Bleche

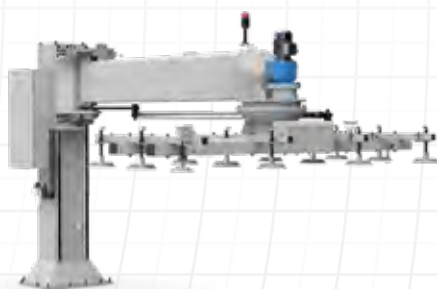


M-LOADER 3015 / 4020		
Technische Daten	3015	4020
Blechlänge (Max.)	500 - 3.000 mm	500 - 4.000 mm
Blecbreite (Max.)	500 - 1.500 mm	500 - 2.000 mm
Blechdicke	10 mm	6 mm
Max. Ladekapazität	360 kg.	450 kg
Menge Vakuum-Teller.	6 Stück	8 Stück
Drehwinkel (Max.)	260°	260°
KONSUM-WERTE		
Strom	0.5 kW	0.5 kW
Druckluft	3 m ³ /std. -- 7Bar	3 m ³ /std.-- 7 Bar

FASER LASER

D-LOADER 3015 / 4020

Technische Daten	3015	4020
Blechlänge (Max.)	500 - 3.000 mm	500 - 4.000 mm
Blechbreite (Max.)	500 - 1.500 mm	500 - 2.000 mm
Blechdicke	0,5 - 25 mm	0,5 - 25 mm
Max. Ladekapazität	900 kg.	1.600 kg
Menge Vakuum-Teller	12 St.	18 St.
Total Zykluszeit	60-75 sek. hängt von der Ladehöhe ab)	65-85 sek.(hängt von der Ladehöhe ab)
Arbeitsbereich	4.200 x 4.100 mm h= 2.260 mm	5.500 x 5.400 mm h= 2.720 mm
Drehwinkel (Max.)	90°	90°
Strom	3 kW	4 kW
Druckluft	6 m³/std. --7 Bar	10 m³/std. --7Bar



DURMA SERVER 3015 / 4020 / 6020

Technische Daten	3015	4020	6020
Blechabmessungen	800 - 800 mm	1.000 - 1.000 mm	1.000 - 1.000 mm
Länge	1.000, 1.500, 2.000, 2.500, 3.000 mm	1.000, 1.500, 2.000, 2.500, 3.000, 3.500, 4.000 mm	1.000, 1.500, 2.000, 2.500, 3.000, 3.500, 4.000, 6.000 mm
Breite	1.000, 1.250, 1.500 mm	1.000, 1.250, 1.500, 2.000 mm	1.000, 1.250, 1.500, 2.000 mm
Dicke	0,5 - 25 mm	0,5 - 25 mm	0,5 - 25 mm
Max. Blechabmessungen	3.050 x 1.525 mm	4.064 x 2.032 mm	6.096 x 2.032 mm
Max. Blechgewicht	5.000 kg	6.000 kg	9.000 kg
Max. Stapelhöhe	250 mm	250 mm	250 mm
Total Zykluszeit	50 sek.	70 sek.	90 sek.
Arbeitsbereich	6.950 x 5.200 mm h= 3.400 mm	8.000 mm x 18.500 mm h=3.850 mm	8.000 x 24.750 mm h=3.850 mm
Doppelblech-Kontrolle	Ja	Ja	Ja
Blech-Trenn-System	Ja	Ja	Ja



Die Produktion *ist jetzt Effektiver*

DURMA TOWER 3015 / 4020 / 6020			
Technische Daten	3015	4020	6020
Blechabmessungen	800 - 800 mm	1.000 - 1.000 mm	1.000 - 1.000 mm
Länge	1.000, 1.500, 2.000, 2.500, 3.000 mm	1.000, 1.500, 2.000, 2.500, 3.000, 3.500, 4.000 mm	1.000, 1.500, 2.000, 2.500, 3.000, 3.500, 4.000, 6.000 mm
Breite	1.000, 1.250, 1.500 mm	1.000, 1.250, 1.500, 2.000 mm	1.000, 1.250, 1.500, 2.000 mm
Dicke	0,5 - 25 mm	0,5 - 25 mm	0,5 - 25 mm
Max. Blechabmessung	3.050 x 1.525 mm	4.064 x 2.032 mm	6.096 x 2.032 mm
Max. Blechgewicht mit Palette	3.000 kg	4.000 kg	5.000 kg
Anzahl der Paletten	10	10	10
Total Ladegewicht der Materialien	30.000 kg	40.000 kg	50.000 kg
Max. Blechhöhe je Palette	85 mm	85 mm	85 mm
Total Zykluszeit	50 sek.	60 sek.	90 sek.
Arbeitsbereich	6.950 x 5.200 mm h=3.400 mm	8.000 x 18.500 mm h=3.850 mm	8.000 x 24.750 mm h=3.850 mm
Doppelblech-Kontrolle	Ja	Ja	Ja
Blech-Trenn-System	Ja	Ja	Ja
Stromverbrauch	23 kW	38 kW	40 kW
Druckluft	1.400 lt /min. -- 7 Bar	1.400 lt /min. -- 7 Bar	1.400 lt /min. -- 7 Bar



FIBER LASER

DURMA-LÖSUNGEN – GENAU AUF IHRE BEDÜRFNISSE ZUGESCHNITTEN



Industriemaschinen



Blechzuschneidzentren für Auftragsfertigung



Anhänger Kipplaster



Beleuchtungsmasten und Masten für Windanlagen

Die Produktion *ist jetzt Effektiver*

SCHNELLER SERVICE - UND ERSATZTEILEDIENST – JEDERZEIT

Mit DURMA machen Sie die Erfahrung, dass Ihnen beste Wartungsdienstqualität geboten wird – und das jederzeit. Wir garantieren, dass wir mit unseren qualifizierten Mitarbeitern und unseren jederzeit zur Verfügung stehenden Beständen an Verbrauchsmaterialien und Ersatzteilen diese bei Bedarf jederzeit zeitnah liefern. Darüber hinaus sind unsere erfahrenen, sach- und fachkundigen Wartungstechniker jederzeit einsatzbereit. In Verbindung mit diversen Kursen, verschiedenen Schulungen und praktischen Anwendungen genießen Sie als DURMA-Kunde den Vorteil, noch effizienter mit unseren Maschinen arbeiten zu können.



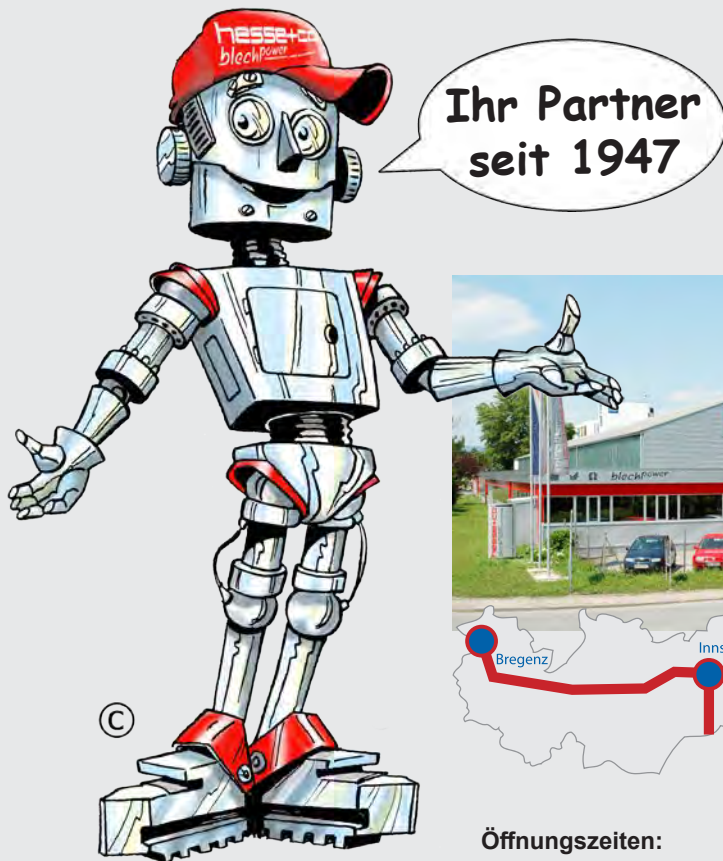
Vertrauen Sie auf über 70 Jahre Erfahrung!

Die Firma HESSE+CO wurde 1947 als Hersteller von Blechbearbeitungsmaschinen gegründet. Seit 1980 sind wir auf den Handel mit neuen sowie gebrauchten Blechbearbeitungs- und Werkzeugmaschinen spezialisiert. Wir haben ständig etwa 300 Maschinen in unserer 2.000 m² großen Ausstellungshalle, die nur 20 Minuten vom internationalen Flughafen Wien entfernt ist.

Trust in more than 70 years of experience!

HESSE+CO was established in 1947 as a manufacturer of sheet metal working machines. Since 1980 we are specialized in dealing with new and second hand sheet metal processing machines and machine tools. We always have approximately 300 machines available in our 2.000 m² showroom, which is located only 20 minutes from the Vienna International Airport, waiting for your inspection.

www.hesse-maschinen.com



Öffnungszeiten:

Mo - Do 8:00 - 16:30 Uhr
Fr 8:00 - 14:30 Uhr

HESSE+CO Maschinenfabrik GmbH
Industriezentrum NÖ-Süd
Straße 4 - Objekt 8
A-2351 Wiener Neudorf
AUSTRIA

hesse **hesse+co**
blechpower
maschinen und werkzeuge

Technische Änderungen, Irrtum und Druckfehler vorbehalten.
Gültig bis auf Widerruf.

Tel.: +43/2236/638 70-0
Fax: +43/2236/636 62
office@hesse-maschinen.com
www.hesse-maschinen.com
www.blechpower.com